

CONTOIL® DFM 8EDM



Inhaltsverzeichnis

Sicherheitsanweisungen	2
- Bestimmungsgemäße Verwendung	
- Installation, Inbetriebnahme und Betrieb	
- Betriebssicherheit	
- Geräteeinsendung	
- Hinweise zu Sicherheitsbestimmungen und -symbolen	

Konfigurationsübersicht	3
- Schematische Konfigurationsdarstellung	
- Installationshinweise	
- Zu Ihrer eigenen Sicherheit...	

Anschliessen des CONTOIL® DFM 8EDM an einen Flottenmanager oder ein GPS-System	4
- Funktionsbeschreibung	
- Installationsbeschreibung	
- Elektrische Verbindung	

Inbetriebnahme	5
----------------	---

Was tun, wenn das Gerät nicht funktioniert?	5
---	---

Elektrische Verbindungen und Spezifikationen	5
- Erläuterung der Kabel	

Spezifikation und technische Angaben	6
--------------------------------------	---

Abmessungen	7
-------------	---

Bestellinformationen	7
----------------------	---

Garantiehinweise	7
------------------	---

Table of contents

Safety instructions	8
- Designed use	
- Installation, commissioning and operation	
- Operational safety	
- Return of the instruments	
- Notes on safety conventions and icons	

Configuration overview	9
- Schematic of a configuration	
- Installation advices	
- For your security...	

CONTOIL® DFM 8EDM to a fleet manager or to a GPS system	10
- Function description	
- Installation description	
- Electrical connection	

Startup (commissioning)	11
What is to do if it is not functioning?	11
Electrical connections and specifications	11
- Explanation of the wires	
Specification and technical data	12
Dimensions	13
Ordering information	13
Warranty information	13

Table des matières

Consignes de sécurité	14
- Utilisation conforme	
- Installation, mise en service et fonctionnement	
- Sûreté opérationnelle	
- Retour des instruments	
- Remarque sur les dispositions et symboles de sécurité	
Aperçu de la configuration	15
- Schéma de configuration	
- Conseils d'installation	
- Pour votre sécurité...	
Raccordement d'un CONTOIL® DFM 8EDM à un gestionnaire de flotte ou à un GPS	16
- Description du fonctionnement	
- Description de l'installation	
- Branchements électriques	
Mise en service	17
Que faire si l'appareil ne fonctionne pas?	17
Branchements et spécifications électriques	17
- Explication des câbles	
Spécifications et caractéristiques techniques	18
Dimensions	19
formations pour la commande	19
Informations sur la garantie	19

Sicherheitsanweisungen

Bestimmungsgemäße Verwendung

Dieses Gerät ist für die Erfassung, Berechnung, Darstellung und Versendung von Informationen ausgelegt. Eine unsachgemäße oder nicht bestimmungsgemäße Verwendung kann dazu führen, dass die Betriebssicherheit des Geräts nicht mehr gewährleistet ist. Der Hersteller übernimmt für daraus resultierende Schäden keine Haftung.

Installation, Inbetriebnahme und Betrieb

Die Installation, der Anschluss an die Stromversorgung, die Inbetriebnahme und die Wartung des Geräts müssen durch geschultes, qualifiziertes Fachpersonal erfolgen, das zur Ausführung solcher Arbeiten berechtigt ist. Das jeweilige Fachpersonal muss diese Betriebsanleitung gelesen und verstanden haben und die enthaltenen Anweisungen befolgen. Der Monteur muss sicherstellen, dass das Messsystem gemäß den Schaltplänen korrekt verkabelt ist. Unterbrechen Sie vor der elektrischen Installation die Stromversorgung und stellen Sie sicher, dass niemand diese ohne Ihre Zustimmung wieder herstellen kann.

Beachten Sie folgende Punkte:

- Spannung, Betriebsdaten
- Maximale Übertragungslänge
- Kabelquerschnitt und -länge
- Umgebungstemperatur und Einbauposition

Betriebssicherheit

Der Hersteller behält sich das Recht vor, ohne Vorankündigung Änderungen an den technischen Daten vorzunehmen. Bei Ihrem Händler vor Ort erhalten Sie aktuelle Informationen und neue Versionen dieser Betriebsanleitung.

Geräteinsendung

Bevor ein Gerät beispielsweise aufgrund einer Reparatur- oder Kalibrierung an Aquametro Oil & Marine AG eingeschickt wird, müssen folgende Schritte durchgeführt werden:

- Legen Sie dem Gerät immer ein vollständig ausgefülltes „Reparaturformular“ bei. Nur dann kann Aquametro Oil & Marine AG ein eingeschicktes Gerät transportieren, untersuchen und reparieren.

Hinweise zu Sicherheitsbestimmungen und -symbolen

Die Geräte sind so konzipiert, dass sie die neuesten Sicherheitsanforderungen erfüllen. Sie wurden getestet und in einem Zustand ausgeliefert, der einen sicheren Betrieb gewährleistet. Bei unsachgemäßer oder nicht bestimmungsgemäßer Verwendung können die Geräte jedoch eine Gefahrenquelle darstellen. Achten Sie daher immer besonders auf die in dieser Anleitung durch folgende Symbole dargestellten Sicherheitshinweise:



Achtung!

„Achtung“ weist auf eine Handlung oder Massnahme hin, die bei falscher Ausübung zu Verletzungen oder einem Sicherheitsrisiko führen kann. Befolgen Sie stets die Anweisungen und gehen Sie mit Vorsicht vor.



Vorsicht!

„Vorsicht“ weist auf eine Handlung oder Massnahme hin, die bei falscher Ausübung zu einer fehlerhaften Funktionsweise oder zur Zerstörung des Geräts führen kann. Befolgen Sie stets die Anweisungen.

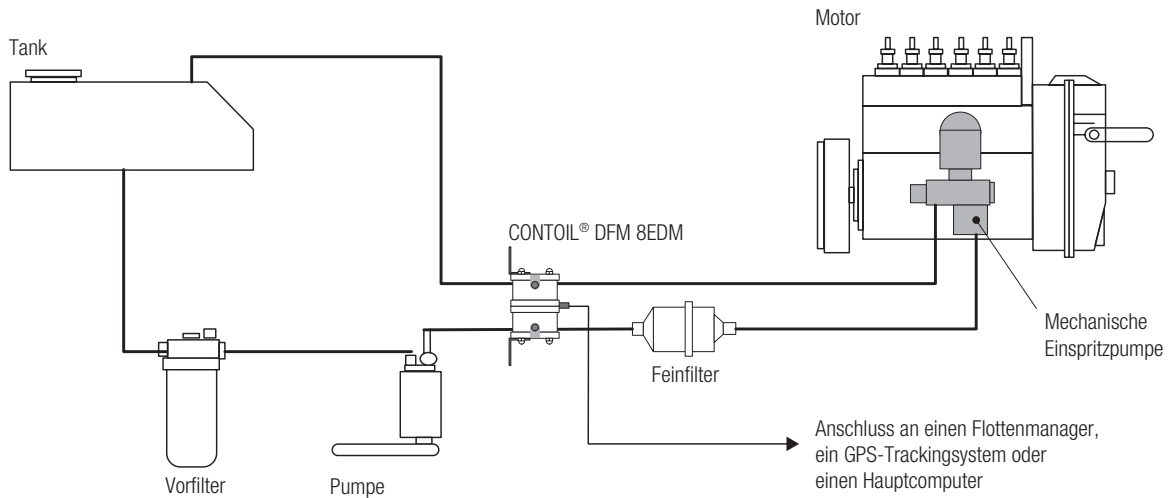


Hinweis!

„Hinweis“ weist auf eine Handlung oder Massnahme hin, die sich bei falscher Ausübung indirekt auf den Betrieb auswirken oder eine unerwartete Reaktion des Geräts auslösen kann.

Konfigurationsübersicht

Schematische Konfigurationsdarstellung



Installationshinweise

- Die Durchflussmesser müssen immer durch einen Kraftstofffilter geschützt werden. Die max. Maschenweite hängt von der Nennweite der Durchflussmesser ab. Doch der Original-Lkw-Kraftstofffilter ist für alle Durchflussmesser geeignet.
- Beachten Sie, dass sämtlicher Kraftstoff, der den Vorlauf-Durchflussmesser passiert UND nicht vom Motor verbraucht wird, durch den Rücklauf-Durchflussmesser in den Tank zurückfließen MUSS.
- Eine Leck-Leitung der Einspritzdüsen MUSS an die Rücklaufleitung geführt werden und vor dem Rücklauf-Durchflussmesser angeschlossen werden.
- Wenn die Durchflussmesser mit einem S bzw. einem R gekennzeichnet wurden, installieren Sie den S-Durchflussmesser in der VORLAUFLEITUNG und den R-Durchflussmesser in der RÜCKLAUFLEITUNG.
- Die Pfeile auf den Durchflussmesser müssen in Flussrichtung zeigen.
- Die Durchflussmesser müssen frei von Gaseinschlüssen sein.
- Hochfrequente Druckstöße der Einspritzpumpe auf den Durchflussmesser der Vorlaufleitung müssen vermieden werden (z.B. mithilfe eines min. zwei Meter langen, gewundenen Schlauchs zwischen dem Durchflussmesser in der Vorlaufleitung und der Einspritzpumpe).
- Montieren Sie den DFM Bordcomputer in der Fahrerkabine am Boden, im oberen Kabinenbereich oder am Armaturenbrett, sodass er stets leicht zugänglich und ablesbar ist.
- Der DFM-BC kann auch ausserhalb der Fahrerkabine montiert werden (IP66)
- Für eine fachgerechte Montage des Bordcomputers (DFM-BC) empfehlen wir das Befestigungs-Kit (Art.-Nr. 80485).

Zu Ihrer eigenen Sicherheit...



- NEHMEN Sie während Sie fahren KEINE Änderungen der Einstellungen vor. Dies könnte Sie und andere Verkehrsteilnehmer in Gefahr bringen.
- Klemmen Sie während der elektrischen Installation die Batterie des Fahrzeugs ab.
- Seien Sie bei der Trennung der Leitungen vorsichtig (es könnte Treibstoff austreten).
- Prüfen Sie nach der Installation alle Leitungen auf undichte Stellen.

Anschliessen des CONTOIL® DFM 8EDM an einen Flottenmanager oder ein GPS-System



Bevor Sie das System elektrisch verbinden, müssen alle gelieferten Komponenten ordnungsgemäss installiert worden sein. Diese Installation muss von einer berechtigten und zertifizierten Person durchgeführt werden. Beachten Sie bitte: Eine fehlerhafte Installation kann das DFM-System zerstören und Ihrem Fahrzeug Schäden zufügen. In diesem Fall übernimmt Aquametro Oil & Marine AG keinerlei Haftung.

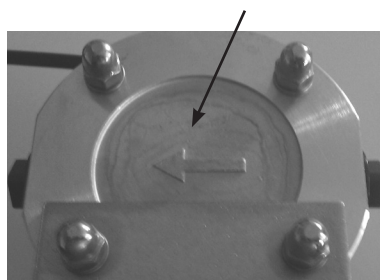
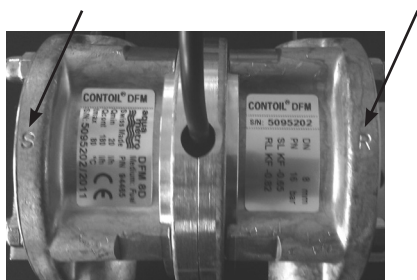
Funktionsbeschreibung

- Die Vorlaufleitung beginnt am Tank, läuft dann zum Vorfilter, weiter zur Kraftstoffpumpe, zum Vorlauf-Durchflussmesser, zum Feinfilter und schliesslich zur Einspritzpumpe.
- Die Einspritzpumpe spritzt die benötigte Menge an Treibstoff ein und leitet den Rest über die Rücklaufleitung zurück in den Tank. Auch die sogenannten „Leckleitungen“ aller Einspritzventile werden in einer Leitung vereint und mithilfe eines T-Stücks mit der Rücklaufleitung verbunden (siehe schematische Konfigurationsdarstellung).
- Die Rücklaufleitung endet im Tank.



Dies ist lediglich eine allgemeine Beschreibung. Im Einzelfall können Abweichungen vorliegen.

Installationsbeschreibung



Der CONTOIL® DFM 8EDM verfügt über zwei Durchflusskammern: eine Vorlauf- und eine Rücklauf-Kammer. Diese Kammern sind mit einem „S“ für Supply (Vorlauf) und einem „R“ für Return (Rücklauf) gekennzeichnet. Der Kraftstoffeingang der Kammer ist mit einem Pfeil gekennzeichnet (siehe Bilder).

Montieren Sie den CONTOIL® DFM 8EDM an einem vibrationsfreien Ort am Fahrzeug (NICHT auf dem Motor). Verbinden Sie die Vorlaufkammer, sodass sie beidseitig mit der Treibstoffvorlaufleitung verbunden ist. Verbinden Sie die Rücklaufkammer, sodass sie beidseitig mit der Treibstoffrücklaufleitung verbunden ist. Ziehen Sie alle Verbindungen fest an.

Elektrische Verbindung

Der CONTOIL® DFM 8EDM hat 4 Kabel:

Farbe des Kabels	Funktion	Hinweis
Weiss	12 - 24 VDC	Eingangsspannung 12 - 24 VDC vom DFM-BC oder von einer anderen Quelle. Wenn Sie eine andere Quelle verwenden, müssen Sie sicherstellen, dass die Spannung stabil und gefiltert ist.
Braun	GND	Masse (die gleiche Masse wie die 12 - 24 VDC Quelle verwenden).
Grün	Open-Drain (out1)	Bei Generierung eines Signals wird diese Leitung auf Masse gesetzt.
Gelb	Spannungspegel (out2)	Unter 0,8 VDC = kein Signal (Logik 0) Nicht definierter Bereich zwischen 0,8 - 2,8 VDC Über 2,8 VDC = Signal (Logik 1)

Schliessen Sie die aufgeführten Kabel gemäss den Anweisungen der Installationsanleitung des Flottenmanagers-System oder GPS-Systems an.

Inbetriebnahme



In diesem Abschnitt setzen wir voraus, dass alle erforderlichen Geräte fachgerecht installiert wurden, d.h.: Das Kraftstoffsystem wurde gemäss den Hinweisen des Motorenherstellers entlüftet und ist leck- und blasenfrei.

1. Starten Sie den Motor und lassen Sie ihn mit niedriger Drehzahl laufen bis er seinen Betriebszustand erreicht hat (Kühlwasser zwischen 70 °C - 90 °C).
2. Prüfen Sie in der Aufwärmphase des Motors, ob alle Anschlüsse dicht sind.

Was tun, wenn das Gerät nicht funktioniert?

Kein Signal oder falsche Werte auf dem Flottenmanager oder GPS-System

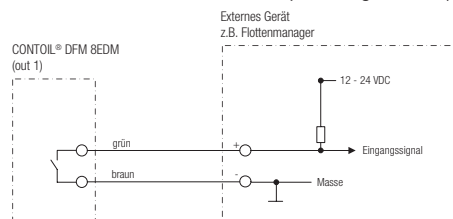
Prüfen Sie Folgendes:

- a. Liegt mindestens eine Spannung von 12 VDC am CONTOIL® DFM 8EDM?
- b. Haben Sie das richtige Kabel/den richtigen Signalausgang gewählt? (siehe Elektrische Verbindung)
- c. Prüfen Sie, ob die Kabel ordnungsgemäss angeschlossen sind.
- d. Wurden alle Einstellungen am Flottenmanager oder GPS-System vorgenommen?
- e. Funktioniert der Zähler weiterhin nicht?
Wenden Sie sich für weitere Informationen an Ihren Händler vor Ort.

Elektrische Verbindungen und Spezifikationen

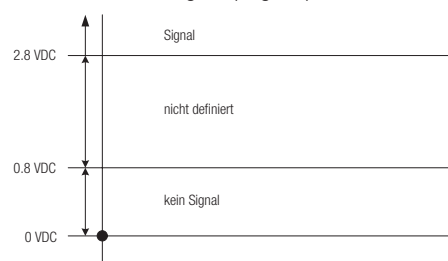
Erläuterung der Kabel

Farbe des Kabels	Funktion	Hinweis
Weiss	12 - 24 VDC	Eingangsspannung 12 - 24 VDC vom DFM-BC oder von einer anderen Quelle. Wenn Sie eine andere Quelle verwenden, müssen Sie sicherstellen, dass die Spannung stabil und gefiltert ist.
Braun	GND	Masse (die gleiche Masse wie die 12 - 24 VDC Quelle verwenden).
Grün	Open-Drain (out1)	Bei Generierung eines Signals wird diese Leitung auf Masse gesetzt. Das externe Gerät muss die Spannung liefern (12 - 24 VDC).



Symbolische Darstellung der Funktionsweise.

Gelb	Spannungspegel (out2)	Unter 0,8 VDC = kein Signal (Logik 0) Nicht definierter Bereich zwischen 0,8 - 2,8 VDC Über 2,8 VDC = Signal (Logik 1)
------	-----------------------	--



Spezifikation und technische Angaben

- Verbrauchsart: Differenz-Verbrauchsmessung
- Flüssigkeiten: Dieseldieselkraftstoff

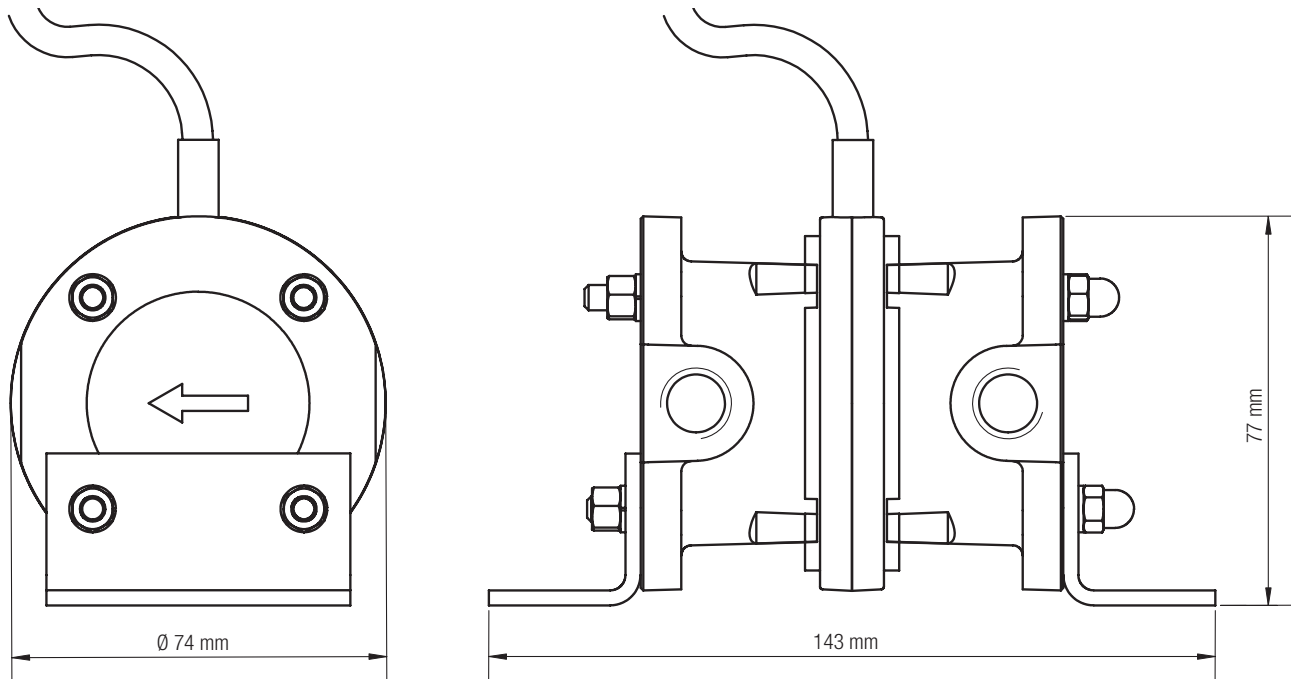
Hydraulische Angaben

Artikelnummer	94954
Hydraulikanschluss	M14 x 1.5
Nennndruck	16 bar
Mindestflussrate	10 l/h
Durchflussrate	200 l/h
Max. Durchflussrate (für kurze Zeit)	260 l/h
Schutzart	IP 66
Betriebstemperatur	Betrieb: -20 °C bis +80 °C Lagerung: -40 °C bis +125 °C
Abmessungen (L x H x B)	143 x 77 x 74 mm
Genauigkeit	Besser als 1%
Wiederholgenauigkeit	±0.2 %
Maschenweite des Sicherheitsfilters	0.100 mm
Volumen der Messkammer	12.5 ml
Gewicht	ca. 1,6 kg

Elektrische Angaben

Stromversorgung	12 - 24 VDC
Impuls 1 (out1)	Impulsbreite: 20 ms Max. Impulspause: Min. 122 ms Impulse/Liter: 80
Impuls 2 (out2)	TTL-Logik
Max. Arbeitsstrom (Open-Drain-Ausgang)	50 mA
Max. Ausgangsbetriebsspannung	24 VDC

Abmessungen



Bestellinformationen

Beschreibung	Artikelnummer
CONTOIL® DFM 8EDM	94954
Gewindeverbindungen (PS-Satz DFM und VZD/VZP)	80447

Hinweis: Dieser Artikel wird für alle Anschlüsse insgesamt viermal benötigt.

Garantiehinweise

Alle Produkte von Aquametro Oil & Marine AG gewährleisten eine hohe Qualität und werden unter Einhaltung der ISO 9001 Standards hergestellt. Jeder einzelne Durchflusssensor wird einem Genauigkeitstest unterzogen, dessen Ergebnis in einem Testprotokoll dokumentiert wird. Die Prüfanlagen für dieses Verfahren stehen unter ständiger Kontrolle durch Schweizer und deutsche Behörden (METAS und PTB). Die elektronischen Produkte müssen einen eigenen Qualitätstest bestehen. Daher garantiert Aquametro Oil & Marine AG die Produktqualität (perfektes Material, optimale Verarbeitung und Funktion) für jedes einzelne ausgelieferte Produkt. Weitere Informationen finden Sie in unseren Geschäftsbedingungen.

Garantie-Ansprüche, welche aus unsachgemässer Installation oder Verwendung hervorgehen, können nicht geltend gemacht werden.

Safety instructions

Designed use

This unit is designed for acquisition, calculation, displaying and sending data. Resulting from incorrect use or from use other than that designated, can suspend the operational safety of the devices. The manufacturer accepts no liability for damages being produced from this.

Installation, commissioning and operation

Installation, connection to the electricity supply, commissioning and maintenance of the device must be carried out by trained, qualified specialists authorised to perform such works. The specialist must have read and understood these Operating Instructions and must follow the instructions they contain. The installer must ensure that the measuring system is correctly wired in accordance with the wiring diagrams. Before working on electrical installation, make sure to disconnect the power supply and ensure that nobody can reconnect it without your permission.

Pay attention to the following points:

- Voltage, operation data
- Maximum transmission length
- Cable cross section, length
- Ambient temperature and mounting position

Operational safety

The manufacturer reserves the right to modify technical data without prior notice. Your local distributor will supply you with current information and updates to these Operating Instructions.

Return of the instruments

The following procedures must be carried out before a device requiring repair or calibration, for example, is returned to Aquametro Oil & Marine AG:

- Always enclose a fully completed "Repair Form" with the device. Only then Aquametro Oil & Marine AG can transport, examine and repair a returned device.

Notes on safety conventions and icons

The devices are designed to meet state-of-the-art safety requirements. They have been tested and left the factory in a condition in which they are safe to operate. They can, however, be a source of danger if used incorrectly or for use other than the designated use. Consequently, always pay particular attention to the safety instructions indicated in these instructions by the following symbols:



Warning!

"Warning" indicates an action or procedure which, if not performed correctly, can result in injury or a safety hazard. Comply strictly with the instructions and proceed with care.



Caution!

"Caution" indicates an action or procedure which, if not performed correctly, can result in incorrect operation or destruction of the device. Comply strictly with the instructions.

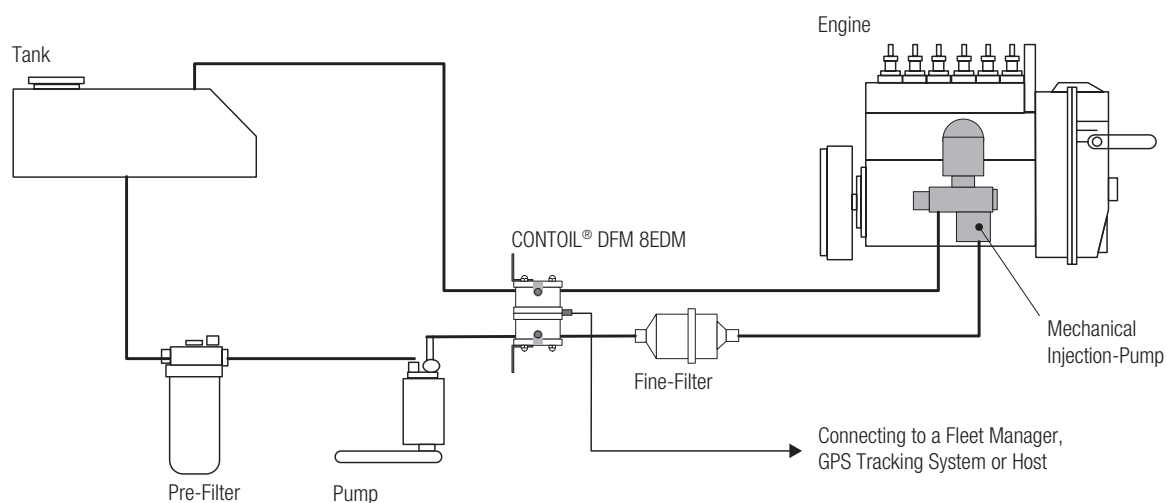


Note!

"Note" indicates an action or procedure which, if not performed correctly, can have an indirect effect on operation or trigger an unexpected response on the part of the device.

Configuration overview

Schematic of a configuration



Installation advices

- The sensors have to be always protected by a fuel filter. The max. mesh size depends on the sensor size. The original truck filter is ideal for all sensor sizes.
- Be aware, that all the fuel which is passing through the supply line sensor AND is not consumed by the engine, MUST return through the return line sensor to the tank.
- A leak line of the injector MUST be returned on the return line and before the return flow meter
- If the sensors are marked with S and R, install the S-sensor in the SUPPLY and the R-sensor in the RETURN pipe.
- The arrow on the sensors must be show in the flow direction.
- The sensors must be absolutely free of gas inclusions.
- High pressure hammers from injection pump have to be avoided on flow sensors (for example, with a min. 2 meter wounded hose between sensor meter on the supply line and the injection pump).
- Install the DFM-BC on the cabin floor, on the car dashboard or on the cabin top; but always in good readable and accessible position.
- For a good and professional installation of the Board Computer (DFM-BC) we recommend the Mounting Bracket Kit (part no. 80485)

For your security...



- DO NOT program or change parameters while you drive. This is / may be dangerous for you and the other traffic participants.
- During the electrical installation disconnect the vehicle battery.
- Be careful when disconnecting the pipes (exit of fuel will occur).
- After installation check all pipes for leaks.

CONTOIL® DFM 8EDM to a fleet manager or to a GPS system



Before you start with the electrical connection of the system, you must have done a correct installation of the delivered components. This installation must be done by an authorized and certified company/person.
Please be aware: an incorrect installation may destroy the DFM-System and damage your vehicle. In this case, Aquametro Oil & Marine AG will deny all responsibilities.

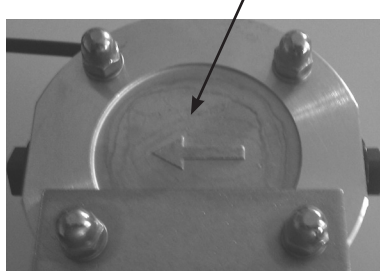
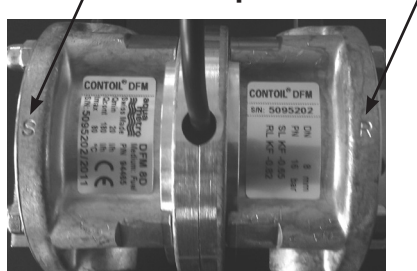
Function description

- The supply line starts from tank, goes to the pre-filter, to the fuel pump, to the supply-line-flow-meter, to the fine filter and than to the injection pump.
- The injection pump injects the needed amount of fuel and returns the rest over a return line to the tank. Also a so called “leak-line” from each injection valve are collected to one line and connected over a t-piece to the return line (see Schematic of a configuration).
- The return line ends to the tank.



This is a global description. Deviation from it may occur.

Installation description



The CONTOIL® DFM 8EDM has 2 flow chambers: supply line chamber and return line chamber. Those chambers are marked with a “S” for supply and with a “R” for return. The chamber fuel entry is marked by an arrow (see pictures).

Mount the CONTOIL® DFM 8EDM to a vibrations-free place on the vehicle (NOT on the engine!). Connect the supply line chamber in-between the fuel supply line. Connect the return line chamber in-between the fuel return line. Tight all the connection.

Electrical connection

The CONTOIL® DFM 8EDM has 4 wires:

Wires color	Function	Remark
White	12 - 24 VDC	Input voltage 12 - 24 VDC from the DFM-BC or from another source. If you use another source, make sure the voltage is stable and filtered.
Brown	GND	Ground (take the same ground like the 12 - 24 VDC source).
Green	Open drain (out1)	When a signal is generated, this line will go to ground.
Yellow	Voltage Level (out2)	Below 0.8 VDC = no signal (logic 0) Between 0.8 - 2.8 VDC is undefined zone Over 2.8 VDC = signal (logic 1)

Connect the described wires above according to the instruction on the installation manual of the fleet manager or GPS system.

Startup (commissioning)



In this section we assume that the installation of all needed instruments has been done in a correct and professional way, that means, the fuel system is purged according the engine manufacture advices, leak and bubble free.

1. Start the engine and let it run at min. load until it reached its operating conditions (heat exchange water between 70 °C - 90 °C).
2. During the warm-up of the engine, check all connections for leak proof.

What is to do if it is not functioning?

No signal or wrong values on the fleet manager or GPS system

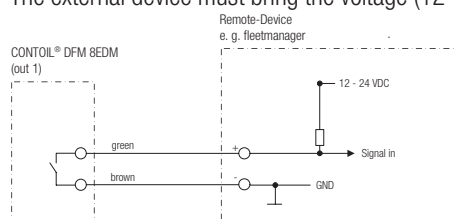
Check the following:

- a. Do you have minimum 12 VDC on the CONTOIL® DFM 8EDM?
- b. Did you choose the right wire/output signal? (see Electrical connection)
- c. Check the wires for proper connection to the connectors
- d. Are all settings on the Fleet Manager or GPS system done?
- e. It still did not work?
Contact your local dealer for more information.

Electrical connections and specifications

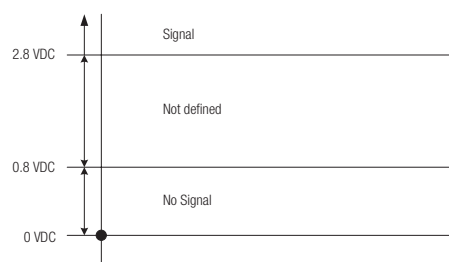
Explanation of the wires

Wires color	Function	Remark
White	12 - 24 VDC	Input voltage 12 - 24 VDC from the DFM-BC or from another source. If you use another source, make sure the voltage is stable and filtered.
Brown	GND	Ground (take the same ground like the 12 - 24 VDC source).
Green	Open drain (out1)	When a signal is generated, this line will go to ground. The external device must bring the voltage (12 - 24 VDC)



The functionality shown as a symbolic explanation.

Yellow	Voltage Level (out2)	Below 0.8 VDC = no signal (logic 0) Between 0.8 - 2.8 VDC is undefined zone Over 2.8 VDC = signal (logic 1)
--------	----------------------	---



Specification and technical data

- Consumption type: Differential consumption measurement
- Fluids: Diesel fuel

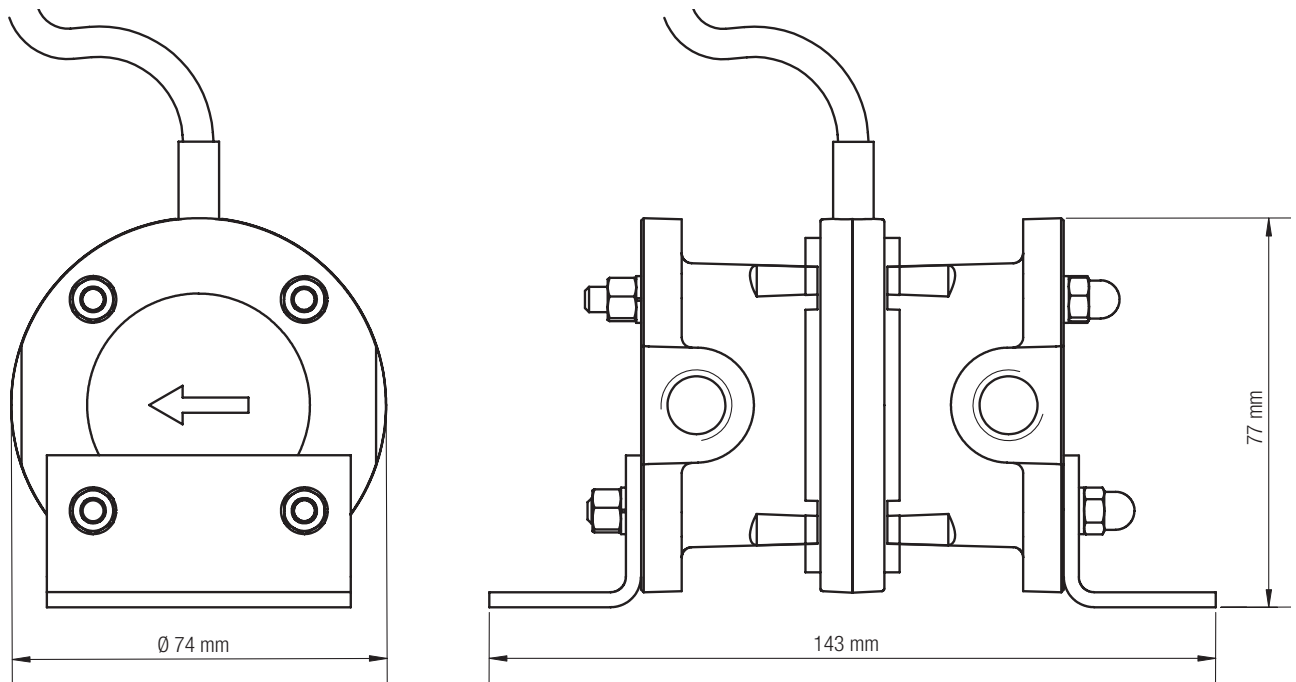
Hydraulic specifications

Art. No.	94954
Hydraulic connection	M14 x 1.5
Nominal pressure	16 bar
Min. flow rate	10 l/h
Nominal flow rate	200 l/h
Max. flow rate for short period	260 l/h
Protection class	IP 66
Operating temperature	Operating: -20 °C to +80 °C Storage: -40 °C to +125 °C
Dimensions (l x h x w)	143 x 77 x 74 mm
Accuracy	Better than 1 %
Repeatability	±0.2 %
Safety filter mesh size	0.100 mm
Volume of measuring chamber	12.5 ml
Weight	Approx. 1.6 kg

Electrical specifications

Power supply	12 - 24 VDC
Pulse 1 (out1)	Pulse width: 20 ms
	Max pulse pause: Min 122 ms
	Pulse/Liter: 80
Pulse 2 (out2)	TTL-logic
Current load (open drain output) max.	50 mA
Output operational voltage max.	24 VDC

Dimensions



Ordering information

Description	Art. No.
CONTOIL® DFM 8EDM	94954
Threaded connections (PS-Satz DFM and VZD/VZP)	80447
Note: this item is needed 4 times for all connections	

Warranty information

All Aquametro Oil & Marine AG products are produced under high quality levels and ISO 9001 standards. Every single flow sensor is submitted to an accuracy test that is documented in a test protocol. The test benches used for this process are under constant control of the Swiss and the German authorities (METAS and PTB). The electronic products have to pass an individual quality test. Therefore Aquametro Oil & Marine AG guarantees for the Product Quality (perfect material, machining and function) of every delivered product. Further details are specified in our terms of business.

As Aquametro does not have a direct influence to the Installation and Application Quality we cannot take any responsibility for this part.

Consignes de sécurité

Utilisation conforme

Cet appareil est conçu pour l'acquisition, le calcul, l'affichage et l'envoi de données. En cas d'utilisation incorrecte ou non conforme, la sûreté opérationnelle de l'appareil n'est plus garantie. Le fabricant décline toute responsabilité pour les dommages découlant d'une telle utilisation.

Installation, mise en service et fonctionnement

L'installation, le branchement électrique, la mise en service et la maintenance de l'appareil doivent être assurés par des techniciens spécialisés formés, qualifiés et autorisés à effectuer ces travaux. Les techniciens doivent avoir lu et compris le présent manuel d'utilisation et le respecter. L'installateur doit s'assurer que le système de mesure est branché correctement, conformément aux schémas de câblage. Avant de procéder à l'installation électrique, coupez l'alimentation électrique et assurez-vous que personne ne peut la rétablir sans votre permission.

Faites attention aux points suivants:

- Tension, données opérationnelles
- Longueur de transmission maximale
- Section des câbles, longueur
- Température ambiante et position de montage

Sûreté opérationnelle

Le fabricant se réserve le droit de modifier les caractéristiques techniques sans préavis. Votre distributeur local vous fournira les informations actuelles et les mises à jour du présent manuel d'utilisation.

Retour des instruments

Avant de retourner un appareil à Aquametro Oil & Marine AG, par exemple pour réparation ou étalonnage, toujours appliquer les procédures suivantes:

- Joignez toujours à l'appareil un «formulaire de réparation» complet. Ceci est indispensable pour qu'Aquametro Oil & Marine AG puisse transporter, examiner et réparer l'appareil retourné.

Remarque sur les dispositions et symboles de sécurité

Les appareils sont conçus pour répondre aux toutes dernières exigences de sécurité. Ils ont été testés et ont quitté l'usine dans un état permettant une utilisation sûre. Cependant, ils peuvent s'avérer dangereux s'ils sont utilisés de façon incorrecte ou non conforme. Par conséquent, faites tout particulièrement attention aux consignes de sécurité du présent manuel signalées par les symboles suivants:



Danger!

«Danger» indique une action ou une procédure qui, si elle n'est pas effectuée correctement, peut causer des blessures ou remettre en cause la sécurité. Respectez les instructions à la lettre et soyez prudent.



Prudence!

«Prudence» indique une action ou une procédure qui, si elle n'est pas effectuée correctement, peut causer un dysfonctionnement ou une panne de l'appareil. Respectez les instructions à la lettre.

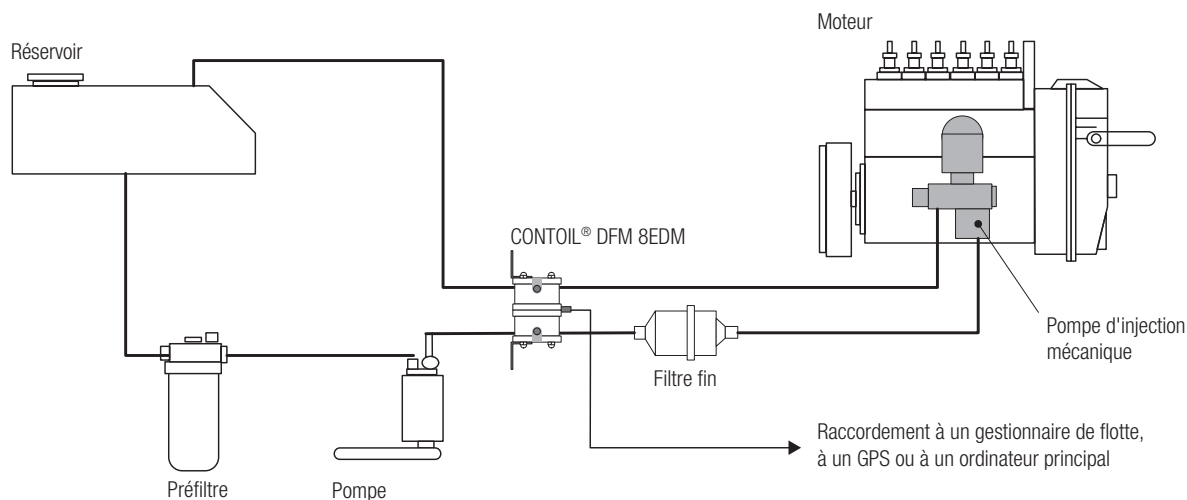


Attention!

«Attention» indique une action ou une procédure qui, si elle n'est pas effectuée correctement, peut avoir un effet indirect sur le fonctionnement ou déclencher une réaction inattendue de la part de l'appareil.

Aperçu de la configuration

Schéma de configuration



Conseils d'installation

- Les capteurs doivent toujours être protégés par un filtre à carburant. La largeur de maille maximale dépend de la taille du capteur. Le filtre d'origine du camion est idéal pour toutes les tailles de capteur.
- N'oubliez pas que tout le carburant qui traverse le capteur de la conduite d'alimentation ET qui n'est pas consommé par le moteur DOIT repartir vers le réservoir via le capteur de la conduite de retour.
- Une conduite de fuite de l'injecteur DOIT revenir sur la conduite de retour, en amont du débitmètre de retour.
- Si les capteurs portent les marques S et R, posez le capteur S sur la CONDUITE D'ALIMENTATION et le capteur R sur la CONDUITE DE RETOUR.
- Les flèches des capteurs doivent pointer dans le sens de circulation.
- Les capteurs doivent être totalement exempts de gaz.
- Éviter les coups de bélier de la pompe d'injection sur les capteurs de débit (par exemple à l'aide d'un tuyau spiral de 2 minimum entre le capteur de débit de la conduite d'alimentation et la pompe d'injection).
- Installez le DFM-BC au sol ou au plafond de la cabine ou sur le tableau de bord, mais toujours dans une position facilement lisible et accessible.
- Pour une installation correcte et professionnelle de l'ordinateur de bord (DFM-BC), nous recommandons le kit support de montage (réf. 80485).

Pour votre sécurité...



- NE PAS régler ni modifier les paramètres pendant la conduite. Ce serait dangereux pour vous et pour les autres usagers de la route.
- Pendant l'installation électrique, débranchez la batterie du véhicule.
- Faites attention en déconnectant les conduites (du carburant peut s'échapper).
- Après l'installation, vérifiez l'absence de fuite sur toutes les conduites.

Raccordement d'un CONTOIL® DFM 8EDM à un gestionnaire de flotte ou à un GPS



Avant de commencer le raccordement électrique du système, vous devez avoir installé correctement les composants fournis. L'installation doit être effectuée par une personne autorisée et agréée.

Ne perdez pas de vue qu'une installation incorrecte peut détruire le système DFM et endommager votre véhicule. Dans ce cas, Aquametro Oil & Marine AG décline toute responsabilité.

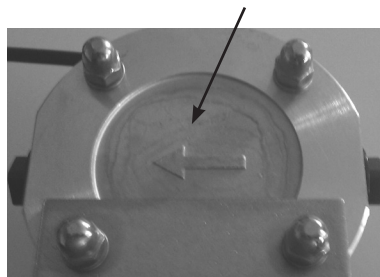
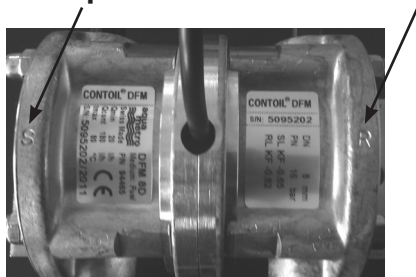
Description du fonctionnement

- La conduite d'alimentation part du réservoir, traverse le préfiltre, la pompe à carburant, le débitmètre de la conduite d'alimentation, le filtre fin et enfin la pompe d'injection.
- La pompe d'injection injecte la quantité de carburant nécessaire et renvoie le reste vers le réservoir via la conduite de retour. De plus, les «conduites de fuite» de chaque soupape d'injection sont réunies en une seule conduite raccordée à la conduite de retour par un raccord en T (voir Schéma de configuration).
- La conduite de retour termine dans le réservoir.



Cette description est donnée à titre indicatif. Dans la réalité, des différences peuvent survenir.

Description de l'installation



Le CONTOIL® DFM 8EDM est doté de 2 chambres: la chambre de la conduite d'alimentation et la chambre de la conduite de retour. Ces chambres sont marquées d'un S pour l'alimentation et d'un R pour le retour. L'entrée de carburant de la chambre est indiquée par une flèche (voir les illustrations).

Montez le CONTOIL® DFM 8EDM à un endroit exempt de vibrations dans le véhicule (PAS sur le moteur!). Raccordez la chambre de la conduite d'alimentation des deux côtés à la conduite d'alimentation. Raccordez la chambre de la conduite de retour des deux côtés à la conduite de retour. Serrez tous les raccords.

Branchements électriques

Le CONTOIL® DFM 8EDM est doté de 4 câbles:

Couleur des câbles	Fonction	Remarque
Blanc	12 - 24 VCC	Tension d'entrée 12 - 24 VCC depuis le DFM-BC ou une autre source. Si vous utilisez une autre source, assurez-vous que la tension soit stable et filtrée.
Marron	Terre	Terre (prendre la même terre que la source 12 - 24 VCC).
Vert	Drain ouvert (sortie1)	Si un signal est généré, cette conduite va à la terre.
Jaune	Niveau de tension (sortie2)	Sous 0,8 VCC = pas de signal (logique 0) De 0,8 à 2,8 VCC = zone indéfinie Plus de 2,8 VCC = signal (logique 1)

Connectez les câbles décrits ci-dessus conformément aux instructions du manuel d'installation du gestionnaire de flotte ou du GPS.

Mise en service



Dans cette section, nous supposons que tous les instruments nécessaires ont été installés correctement et professionnellement, c'est-à-dire que le circuit de carburant a été vidangé conformément aux consignes du fabricant du moteur et ne présente ni fuite ni bulle.

1. Démarrez le moteur et laissez-le tourner à la charge minimale jusqu'à ce qu'il atteigne ses conditions de fonctionnement (eau de refroidissement entre 70 °C et 90 °C).
2. Pendant le préchauffage du moteur, vérifiez qu'aucun raccord ne fuit.

Que faire si l'appareil ne fonctionne pas?

Pas de signal ou valeurs incorrectes sur le gestionnaire de flotte ou GPS

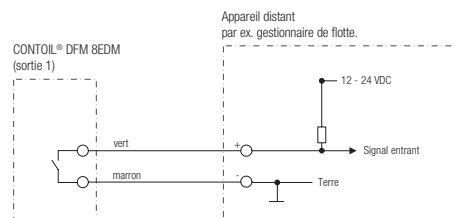
Vérifiez les points suivants:

- a. Avez-vous au moins 12 VCC sur le CONTOIL® DFM 8EDM?
- b. Avez-vous choisi le câble/la bonne sortie de signal? (voir Branchements électriques)
- c. Vérifiez que les câbles sont correctement branchés aux connecteurs.
- d. Tous les réglages ont-ils été effectués sur le gestionnaire de flotte ou le GPS?
- e. Cela ne fonctionne toujours pas?
Contactez votre distributeur local pour plus d'informations.

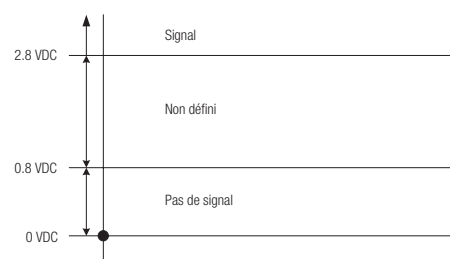
Branchements et spécifications électriques

Explication des câbles

Couleur des câbles	Fonction	Remarque
Blanc	12 - 24 VCC	Tension d'entrée 12 - 24 VCC depuis le DFM-BC ou une autre source. Si vous utilisez une autre source, assurez-vous que la tension soit stable et filtrée.
Marron	Terre	Terre (prendre la même terre que la source 12 - 24 VCC).
Vert	Drain ouvert (sortie1)	Si un signal est généré, cette conduite va à la terre. L'appareil externe doit fournir la tension (12 - 24 VCC).



Couleur des câbles	Fonction	Remarque
Jaune	Niveau de tension (sortie2)	Représentation symbolique du fonctionnement. Sous 0,8 VCC = pas de signal (logique 0) De 0,8 à 2,8 VCC = zone indéfinie Plus de 2,8 VCC = signal (logique 1)



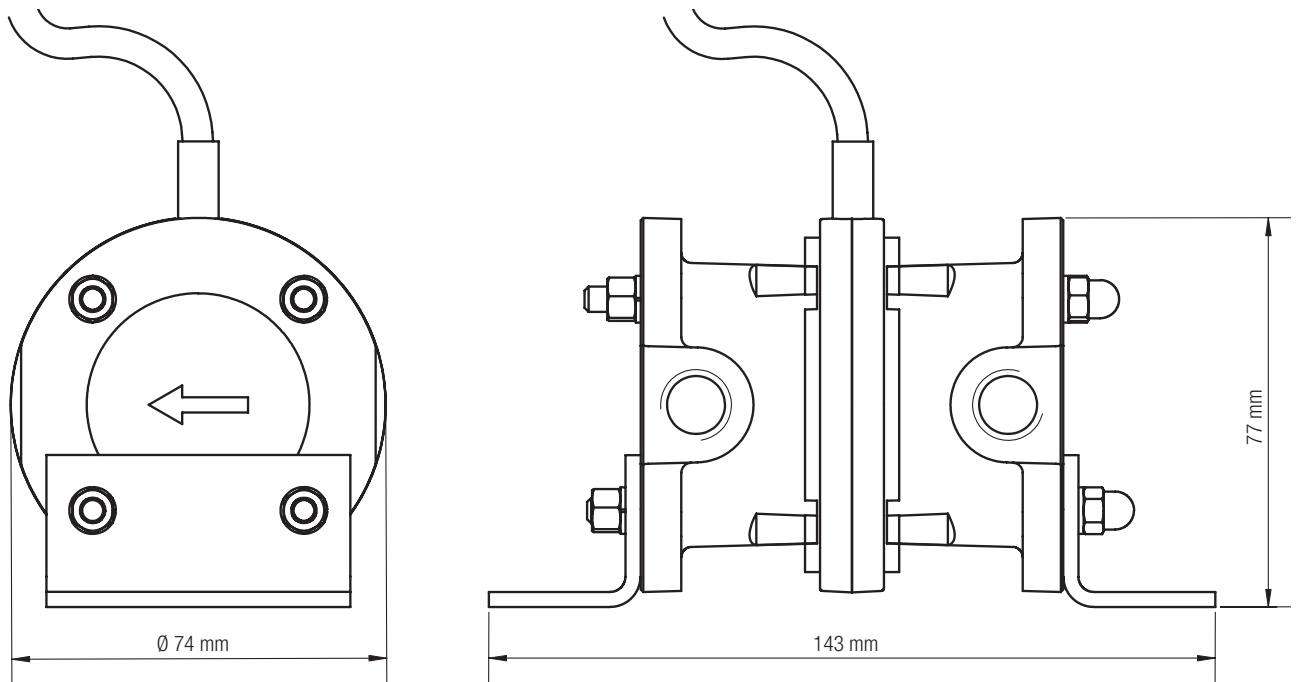
Spécifications et caractéristiques techniques

- Type de consommation: Mesure différentielle de la consommation
- Liquides: Gazole

Spécifications hydrauliques	
Réf.	94954
Raccord hydraulique	M14 x 1.5
Pression nominale	16 bar
Débit minimal	10 l/h
Débit nominal	200 l/h
Débit maximal pour une courte période	260 l/h
Classe de protection	IP 66
Température de service	Fonctionnement : -20 °C à +80 °C Stockage: -40 °C à +125 °C
Dimensions (L x h x l)	143 x 77 x 74 mm
Précision	meilleure que 1 %
Reproductibilité	±0.2 %
Largeur de maille du filtre de sécurité	0.100 mm
Volume de la chambre de mesure	12.5 ml
Poids	env. 1,6 kg

Spécifications électriques	
Alimentation électrique	12 - 24 VDC
Impulsion 1 (sortie1)	Largeur d'impulsion: 20 ms Pause d'impulsion maximale: mini 122 ms Impulsion/litre: 80
Impulsion 2 (sortie2)	Logique TTL
Charge actuelle (sortie drain ouvert)	maxi 50 mA
Tension de sortie de service maxi	24 VCC

Dimensions



Informations pour la commande

Description	Réf.
CONTOIL® DFM 8EDM	94954
Raccords filetés (kit PS DFM et VZD/VZP)	80447
Remarque: cet article est nécessaire en 4 exemplaires pour tous les raccords	

Informations sur la garantie

Tous les produits Aquametro Oil & Marine AG sont fabriqués conformément aux plus hautes exigences de qualité et aux normes ISO 9001. Chaque capteur de débit est soumis à un test de précision documenté dans un procès-verbal de test. Le matériel de test utilisé est sous surveillance permanente des autorités suisses et allemandes (METAS et PTB). Les produits électroniques doivent passer un test de qualité individuel. C'est pourquoi Aquametro Oil & Marine AG garantit la qualité de chaque produit fourni (matériel, finition et fonctionnement parfaits). Pour plus de détails, voir nos conditions générales.

Aquametro Oil & Marine AG décline toute responsabilité pour les dommages découlant d'une installation ou d'une utilisation non conformes.

SWITZERLAND:	Aquametro Oil & Marine AG, CH-4106 Therwil	info@aquametro-oil-marine.com	www.aquametro-oil-marine.com
CHINA:	Aquametro Oil & Marine (China) PTE. LTD., Singapore 757516	info@aquametro-oil-marine.cn	www.aquametro-oil-marine.cn
GERMANY:	Aquametro Oil & Marine GmbH, D-18119 Rostock	info@aquametro-oil-marine.de	www.aquametro-oil-marine.de
INDIA:	Aquametro Oil & Marine Rep. Office, Mumbai 400053	info@aquametro-oil-marine.in	www.aquametro-oil-marine.in
JAPAN:	Aquametro Oil & Marine Rep. Office, Tokyo 152-0031	info@aquametro-oil-marine.jp	www.aquametro-oil-marine.jp
KOREA:	Aquametro Oil & Marine Korea LTD., Busan 612-857	info@aquametro-oil-marine.kr	www.aquametro-oil-marine.kr
SINGAPORE:	Aquametro Oil & Marine (S.E.A.) PTE. LTD., Singapore 757516	info@aquametro-oil-marine.sg	www.aquametro-oil-marine.sg
UAE:	Aquametro ME JLT, Dubai / UAE	info@aquametro-oil-marine.ae	www.aquametro-oil-marine.ae