

CONTOIL® DFM 12ECO



Inhaltsverzeichnis

Sicherheitsanweisungen	2
- Bestimmungsgemäße Verwendung	
- Installation, Inbetriebnahme und Betrieb	
- Betriebssicherheit	
- Geräteeinsendung	
- Hinweise zu Sicherheitsbestimmungen und -symbolen	
Konfigurationsübersicht	3
- Schematische Konfigurationsdarstellung	
- Installationshinweise	
- Zu Ihrer eigenen Sicherheit...	
Anschliessen des CONTOIL® DFM 12ECO an einen Flottenmanager oder an ein GPS-System	4
- Funktionsbeschreibung	
- Installationsbeschreibung	
- Elektrische Verbindung	
Anschliessen des CONTOIL® DFM 12ECO an den CONTOIL® DFM-BC	5
- Inbetriebnahme	
- Was tun, wenn das Gerät nicht funktioniert?	
Elektrische Verbindungen und Spezifikationen	6
- Erläuterung der Kabel	
Spezifikationen und technische Angaben	6
Abmessungen	7
Bestellungsinformationen	7
Garantiehinweise	7

Table of contents

Safety instructions	8
- Intended use	
- Installation, commissioning and operation	
- Operational safety	
- Return of the instruments	
- Notes on safety conventions and icons	
Configuration overview	9
- Schematic of a configuration	
- Installation advices	
- For your security...	
Connecting CONTOIL® DFM 12ECO to a fleet manager or to a GPS system	10
- Function description	
- Installation description	

- Electrical connection	
Connecting the CONTOIL® DFM 12ECO to the CONTOIL® DFM-BC	11
- Startup (commissioning)	
- What is to do if it is not functioning?	
Electrical connections and specifications	12
- Explanation of the wires	
Specification and technical data	12
Dimensions	13
Ordering information	13
Warranty information	13

Table des matières

Consignes de sécurité	14
- Utilisation conforme	
- Installation, mise en service et utilisation	
- Sécurité opérationnelle	
- Retour des instruments	
- Remarque sur les conventions et symboles de sécurité	
Aperçu de la configuration	15
- Schéma de configuration	
- Conseils d'installation	
- Pour votre sécurité...	
Raccordement d'un CONTOIL® DFM 12ECO à un gestionnaire de flotte ou à un GPS	16
- Description du fonctionnement	
- Description de l'installation	
- Branchements électriques	
Raccordement du CONTOIL® DFM 12ECO au CONTOIL® DFM-BC	17
- Mise en service	
- Que faire si l'appareil ne fonctionne pas?	
Branchements et spécifications électriques	18
- Explication des câbles	
Spécifications et caractéristiques techniques	18
Dimensions	19
Informations pour la commande	19
Informations sur la garantie	19

Sicherheitsanweisungen

Bestimmungsgemäße Verwendung

Dieses Gerät ist für die Erfassung, Berechnung, Darstellung und Versendung von Informationen ausgelegt. Eine unsachgemäße oder nicht bestimmungsgemäße Verwendung kann dazu führen, dass die Betriebssicherheit des Geräts nicht mehr gewährleistet ist. Der Hersteller übernimmt für daraus resultierende Schäden keine Haftung.

Installation, Inbetriebnahme und Betrieb

Die Installation, der Anschluss an die Stromversorgung, die Inbetriebnahme und die Wartung des Geräts müssen durch geschultes, qualifiziertes Fachpersonal erfolgen, das zur Ausführung solcher Arbeiten berechtigt ist. Das Fachpersonal muss diese Betriebsanleitung gelesen und verstanden haben und die enthaltenen Anweisungen befolgen. Der Monteur muss sicherstellen, dass das Messsystem gemäss den Schaltplänen korrekt verkabelt ist. Unterbrechen Sie vor der elektrischen Installation die Stromversorgung und stellen Sie sicher, dass niemand diese ohne Ihre Zustimmung wieder herstellen kann.

Beachten Sie folgende Punkte:

- Spannung, Betriebsdaten
- Maximale Übertragungs-Distanz
- Leitungsquerschnitt und -länge
- Umgebungstemperatur und Einbauposition

Betriebssicherheit

Der Hersteller behält sich das Recht vor, ohne Vorankündigung Änderungen an den technischen Daten vorzunehmen. Bei Ihrem Vertriebspartner erhalten Sie aktuelle Informationen und neue Versionen dieser Betriebsanleitung.

Geräteeingendung

Bevor ein Gerät beispielsweise aufgrund einer Reparatur oder Kalibrierung an Aquametro Oil & Marine eingeschendet wird, müssen folgende Schritte durchgeführt werden:

- Legen Sie dem Gerät immer ein vollständig ausgefülltes "Reparaturformular" bei. Nur dann kann Aquametro Oil & Marine ein eingeschendetes Gerät transportieren, untersuchen und reparieren.

Hinweise zu Sicherheitsbestimmungen und -symbolen

Die Geräte sind so konzipiert, dass sie die neuesten Sicherheitsanforderungen erfüllen. Sie wurden getestet und in einem Zustand ausgeliefert, der einen sicheren Betrieb gewährleistet. Bei unsachgemässer oder nicht bestimmungsgemässer Verwendung können die Geräte jedoch eine Gefahrenquelle darstellen. Achten Sie daher immer besonders auf die in dieser Anleitung durch folgende Symbole dargestellten Sicherheitshinweise:



Achtung!

"Achtung" weist auf eine Handlung oder Massnahme hin, die bei falscher Ausübung zu Verletzungen oder einem Sicherheitsrisiko führen kann. Befolgen Sie stets die Anweisungen und gehen Sie mit Vorsicht vor.



Vorsicht!

"Vorsicht" weist auf eine Handlung oder Massnahme hin, die bei falscher Ausübung zu einer fehlerhaften Funktionsweise oder zur Zerstörung des Geräts führen kann. Befolgen Sie stets die Anweisungen.

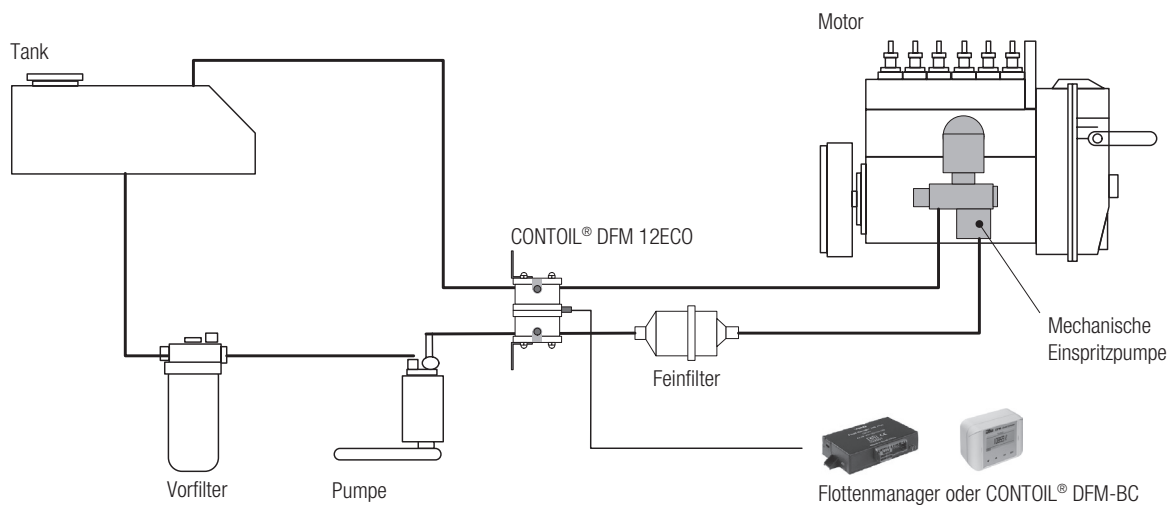


Hinweis!

"Hinweis" weist auf eine Handlung oder Massnahme hin, die sich bei falscher Ausübung indirekt auf den Betrieb auswirken oder eine unerwartete Reaktion des Geräts auslösen kann.

Konfigurationsübersicht

Schematische Konfigurationsdarstellung



Installationshinweise

- Die Durchflussmesser müssen immer durch einen Kraftstofffilter geschützt werden. Die maximale Maschenweite hängt von der Nennweite der Durchflussmesser ab. Der Original-LKW-Kraftstofffilter ist für alle Durchflussmesser geeignet.
- Beachten Sie, dass sämtlicher Kraftstoff, der den Vorlauf-Durchflussmesser passiert UND nicht vom Motor verbraucht wird, durch den Rücklauf-Durchflussmesser in den Tank zurückfließen MUSS.
- Eine Leck-Leitung der Einspritzdüsen MUSS an die Rücklaufleitung geführt werden und vor dem Rücklauf-Durchflussmesser angeschlossen werden.
- Wenn die Durchflussmesser mit einem S bzw. einem R gekennzeichnet sind, installieren Sie den S-Durchflussmesser in der VORLAUFLEITUNG und den R-Durchflussmesser in der RÜCKLAUFLEITUNG.
- Die Pfeile auf den Durchflussmessern müssen in Flussrichtung zeigen.
- Die Durchflussmesser müssen frei von Gaseinschlüssen sein.
- Hochfrequente Druckstöße der Einspritzpumpe auf die Durchflussmesser müssen vermieden werden (z.B. mithilfe eines mindestens zwei Meter langen, gewundenen Schlauchs zwischen dem Durchflussmesser in der Vorlaufleitung und der Einspritzpumpe).
- Montieren Sie den DFM Bordcomputer in der Fahrerkabine am Boden, im oberen Kabinenbereich oder am Armaturenbrett, sodass er stets leicht zugänglich und ablesbar ist.
- Für eine fachgerechte Montage des Bordcomputers (DFM-BC) empfehlen wir das Befestigungs-Kit (Art.-Nr. 80485).

Zu Ihrer eigenen Sicherheit...



- NEHMEN Sie während Sie fahren KEINE Änderungen der Einstellungen vor. Dies könnte Sie und andere Verkehrsteilnehmer in Gefahr bringen.
- Klemmen Sie während der elektrischen Installation die Batterie des Fahrzeugs ab.
- Seien Sie bei der Trennung der Leitungen vorsichtig (es könnte Treibstoff austreten).
- Prüfen Sie nach der Installation alle Leitungen auf undichte Stellen.

Anschliessen des DFM 12ECO an einen Flottenmanager oder ein GPS-System



Bevor Sie das System elektrisch verbinden, sind alle gelieferten Komponenten ordnungsgemäss installiert. Diese Installation erfolgt durch ein qualifiziertes Unternehmen.

Beachten Sie bitte: Eine fehlerhafte Installation kann das DFM-System zerstören und Ihr Fahrzeug beschädigen. Der Hersteller übernimmt für daraus resultierende Schäden keine Haftung.

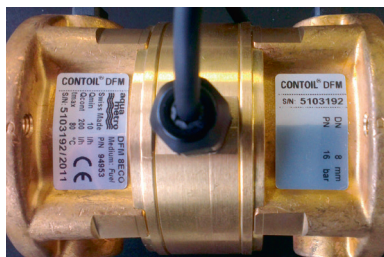
Funktionsbeschreibung

- Die Vorlaufleitung beginnt am Tank, läuft dann zum Vorfilter, weiter zur Kraftstoffpumpe, zum Vorlauf-Durchflussmesser, zum Feinfilter und schliesslich zur Einspritzpumpe.
- Die Einspritzpumpe spritzt die benötigte Menge an Treibstoff ein und leitet den Rest über die Rücklaufleitung durch den Rücklauf-Durchflussmesser zurück in den Tank (siehe schematische Konfigurationsdarstellung). Auch die sogenannten "Leckleitungen" aller Einspritzventile werden in einer Leitung vereint und mithilfe eines T-Stücks vor dem Rücklauf-Durchflussmesser mit der Rücklaufleitung verbunden.
- Die Rücklaufleitung endet im Tank.



Dies ist lediglich eine allgemeine Beschreibung. Im Einzelfall können Abweichungen vorliegen.

Installationsbeschreibung



Der CONTOIL® DFM 12ECO verfügt über zwei Durchflusskammern: eine Vorlauf- und eine Rücklauf-Kammer. Diese Kammern sind mit einem "S" für Supply (Vorlauf) und einem „R“ für Return (Rücklauf) gekennzeichnet. Der Kraftstoffeingang der Kammer ist mit einem Pfeil gekennzeichnet (siehe Bilder).

Montieren Sie den CONTOIL® DFM 12ECO an einem vibrationsfreien Ort am Fahrzeug (NICHT auf dem Motor). Binden Sie die Vorlaufkammer in die Treibstoffvorlaufleitung ein. Binden Sie die Rücklaufkammer in die Treibstoffrücklaufleitung ein. Ziehen Sie alle Verbindungen fest an.

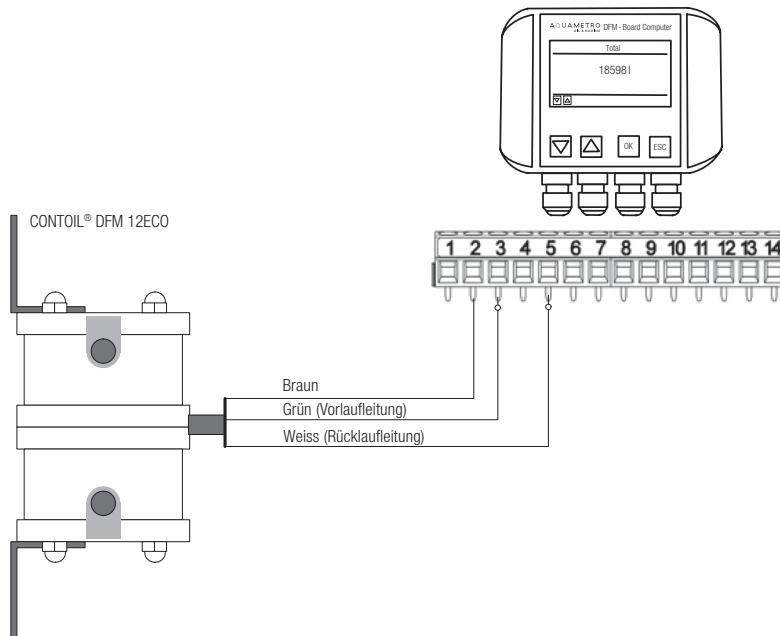
Elektrische Verbindung

Der CONTOIL® DFM 12ECO hat 3 Kabel:

Farbe des Kabels	Funktion	Hinweis	Symbolische Darstellung der Funktionsweise
Grün	Signal 1 (SL)	Verbindung ist in Funktion, wenn der Kontakt hergestellt ist. Das externe Gerät muss die Spannung liefern, welche über den Minuspol zum externen Gerät zurückgeleitet wird.	Für Signal 1 und Signal 2
Braun	Minus	Erdung	
Weiss	Signal 2 (RL)	Verbindung ist in Funktion, wenn der Kontakt hergestellt ist. Das externe Gerät muss die Spannung liefern, welche über den Minuspol zum externen Gerät zurückgeleitet wird.	

Schliessen Sie die aufgeführten Kabel gemäss den Anweisungen in der Installationsanleitung des Flottenmanager-Systems, GPS-Systems oder CONTOIL® DFM-BC an.

Anschliessen des CONTOIL® DFM 12ECO an den CONTOIL® DFM-BC



Inbetriebnahme



In diesem Abschnitt setzen wir voraus, dass alle erforderlichen Geräte fachgerecht installiert wurden, d.h.:

Das Kraftstoffsystem wurde gemäss den Hinweisen des Motorenherstellers entlüftet und ist leak- und luftblasenfrei.

Sollte dies nicht der Fall sein, versetzen Sie das System in einen ordnungsgemässen Betriebszustand.

1. Starten Sie den Motor und lassen Sie ihn mit niedriger Drehzahl laufen, bis er seinen Betriebszustand erreicht hat (Kühlwasser zwischen 70 °C - 90 °C).
2. Prüfen Sie, ob alle Anschlüsse dicht sind.

Was tun, wenn das Gerät nicht funktioniert?

Kein Signal oder falsche Werte auf dem Flottenmanager oder GPS-System

Prüfen Sie Folgendes:

- a. Liegt mindestens eine Spannung von 12 VDC am CONTOIL® DFM 12ECO an? (siehe Elektrische Verbindung und Spezifikationen)
- b. Haben Sie das richtige Kabel/den richtigen Signalausgang gewählt? (siehe Elektrische Verbindung)
- c. Prüfen Sie, ob die Kabel ordnungsgemäss angeschlossen sind.
- d. Wurden alle Einstellungen am Flottenmanager oder GPS-System vorgenommen?
- e. Funktioniert der Zähler weiterhin nicht?
Wenden Sie sich für weitere Informationen an Ihren Vertriebspartner.

Elektrische Verbindungen und Spezifikationen

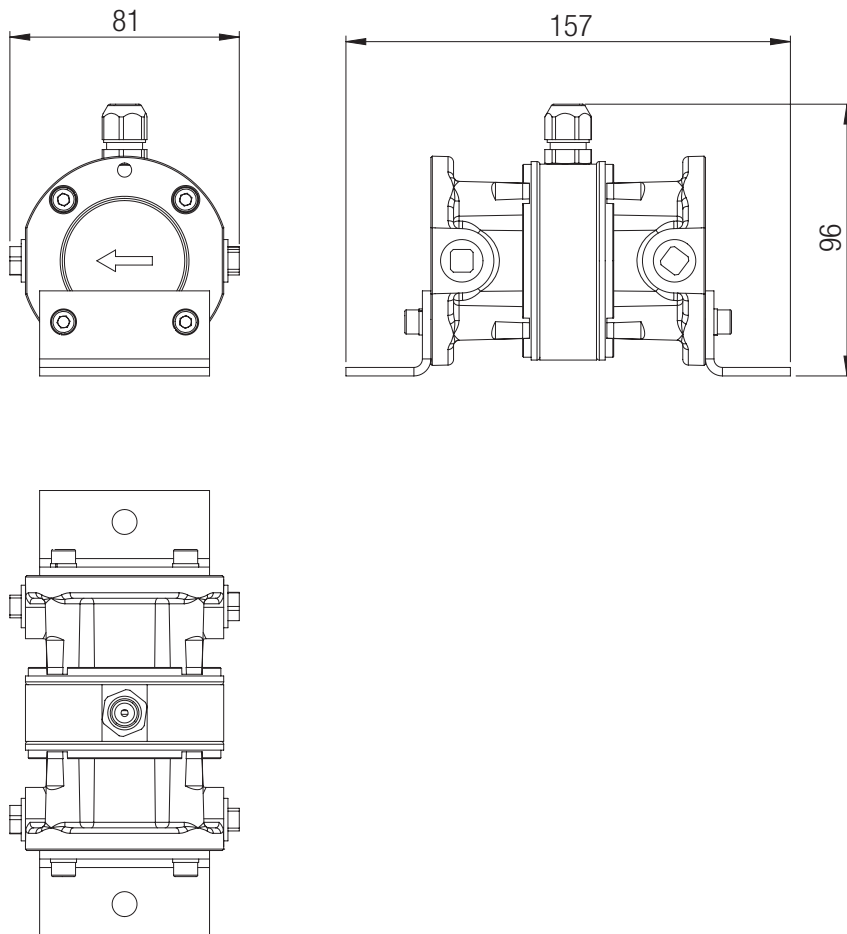
Erläuterung der Kabel

Farbe des Kabels	Funktion	Hinweis	Symbolische Darstellung der Funktionsweise
Grün	Signal 1 (SL)	Verbindung ist in Funktion, wenn der Kontakt hergestellt ist. Das externe Gerät muss die Spannung liefern, welche über den Minuspol zum externen Gerät zurückgeleitet wird.	
Braun	Minus	Erdung	
Weiss	Signal 2 (SL)	Verbindung ist in Funktion, wenn der Kontakt hergestellt ist. Das externe Gerät muss die Spannung liefern, welche über den Minuspol zum externen Gerät zurückgeleitet wird.	

Spezifikation und technische Angaben

Schaltelement	Reed-Schalter mit Trockenkontakt (Edelgas)
Schaltspannung	Max. 48 VAC / VDC, Schutzart III (SELV)
Schaltstrom	Max. 50 mA (Ri=47Ω / 0.5 W)
Ruhestrom	Nicht verfügbar (galvanisch getrennt)
Schaltleistung	Max. 2 W
Öffnungszeit	50 % ±10 %
Betriebstemperatur	-20 °C bis +80 °C
Schutzart	IP 66
Verbrauchstyp	Differenzverbrauchsmessung
Messstoff	Dieseltreibstoff
Qmin / Qmax	10 l/h / 600 l/h
Genauigkeit	Besser als 1 % vom Messwert
Zugelassener Druck	16 Bar (Betriebsdruck ist abhängig von der Viskosität)
Schutzart	IP 66
Signalausgang	80 Impulse/Liter
Filter (Maschenweite)	Je nach Fahrzeug; mind. 0.100 mm
Temperatur	Betrieb: -20 °C bis +80 °C Lagerung: -40 °C bis +125 °C
Abmessungen (L x H x B)	157 x 96 x 81 mm
Gewicht	1.6 kg

Abmessungen



Bestellinformationen

Beschreibung	Artikelnummer
CONTOIL® DFM 12ECO	95286
Gewindeverbindungen (PS-Satz DFM und VZD/VZP)	80447
Hinweis: Dieser Artikel wird viermal benötigt, um alle Anschlüsse zu montieren.	

Garantiehinweise

Alle Produkte von Aquametro Oil & Marine gewährleisten eine hohe Qualität und werden unter Einhaltung der ISO 9001 Standards hergestellt. Jeder einzelne Durchflusssensor wird einem Genauigkeitstest unterzogen, dessen Ergebnis in einem Prüfprotokoll dokumentiert wird. Die Prüfanlagen für dieses Verfahren stehen unter ständiger Kontrolle durch Schweizer und deutsche Behörden (METAS und PTB). Die elektronischen Produkte müssen einen eigenen Qualitätstest bestehen. Daher garantiert Aquametro Oil & Marine die Produktqualität (perfektes Material, optimale Verarbeitung und Funktion) für jedes einzelne ausgelieferte Produkt. Weitere Informationen finden Sie in unseren Geschäftsbedingungen.

Garantieansprüche, aufgrund unsachgemässer Installation oder Verwendung, können nicht geltend gemacht werden.

Safety instructions

Designed use

This unit is designed for acquisition, calculation, displaying and sending data. Incorrect use or use other than that designated, can compromise the operational safety on device. The manufacturer accepts no liability for damages being produced from this.

Installation, commissioning and operation

Installation, connection to the electricity supply, commissioning and maintenance of the device must be carried out by trained, qualified specialists authorised to perform such work. The specialist must have read and understood these Operating Instructions and must follow the instructions they contain. The installer must ensure that the measuring system is correctly wired in accordance with the wiring diagrams. Before working on the electrical installation, make sure to disconnect the power supply and ensure that nobody can reconnect it without your permission.

Pay attention to the following points:

- Voltage, operation data
- Maximum transmission length
- Cable cross section, length
- Ambient temperature and mounting position

Operational safety

The manufacturer reserves the right to modify technical data without prior notice. Your local distributor will supply you with current information and updates to these Operating Instructions.

Return of the instruments

The following procedures must be carried out before a device requiring repair or calibration, for example, is returned to Aquametro Oil & Marine:

- Always enclose a fully completed "Repair Form" with the device. Only then can Aquametro Oil & Marine transport, examine and repair a returned device.

Notes on safety conventions and icons

The devices are designed to meet state-of-the-art safety requirements. They have been tested and left the factory in a condition in which they are safe to operate. They can, however, be a source of danger if used incorrectly or other than as designated use. Consequently, always pay particular attention to the safety instructions indicated in these instructions by the following symbols:



Warning!

"Warning" indicates an action or procedure which, if not performed correctly, can result in injury or a safety hazard. Comply strictly with the instructions and proceed with care.



Caution!

"Caution" indicates an action or procedure which, if not performed correctly, can result in incorrect operation or damage to the device. Comply strictly with the instructions.

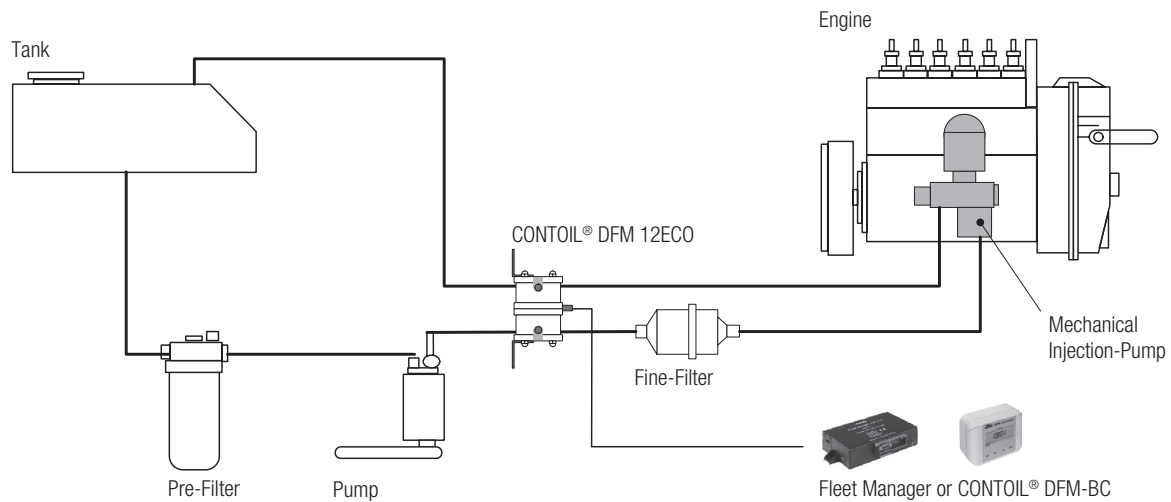


Note!

"Note" indicates an action or procedure which, if not performed correctly, can have an indirect effect on operation or trigger an unexpected response on the part of the device.

Configuration overview

Schematic of a configuration



Installation advices

- The sensors have to be always protected by a fuel filter. The max. mesh size depends on the sensor size. The original truck filter is ideal for all sensor sizes.
- Be aware that all fuel passing through the supply line sensor AND not consumed by the engine, MUST return through the return line sensor to the tank.
- A leak line from the injector MUST be returned on the return line and before the return flow meter
- If the sensors are marked with S and R, install the S-sensor in the SUPPLY and the R-sensor in the RETURN pipe.
- The arrow on the sensors must point in the flow direction.
- The sensors must be absolutely free of gas inclusions.
- High pressure hammers from injection pumps must be avoided on flow sensors (for example, with a min. 2 metres wounded hose between the sensor meter on the supply line and the injection pump).
- Install the DFM-BC on the cabin floor, on the car dashboard or on the cabin top; but always in an easily readable and accessible position.
- For a proper and professional installation of the Board Computer (DFM-BC) we recommend to use the Mounting Bracket Kit (part no. 80485).

For your security...



- DO NOT program or change parameters while you drive. This is / may be dangerous for you and the other road users
- Disconnect the vehicle battery during electrical installation work.
- Be careful when disconnecting the pipes (fuel can leak out).
- After installation, check all pipes for leaks.

Connecting DFM 12ECO to a fleet manager or to a GPS system



Before you start with the electrical connection of the system, you must have installed all the components delivered correctly. This installation must be carried out by an authorised, certified company/person.
Please be aware: an incorrect installation could damage the DFM system and your vehicle. Aquametro Oil & Marine shall accept no liability in this instance.

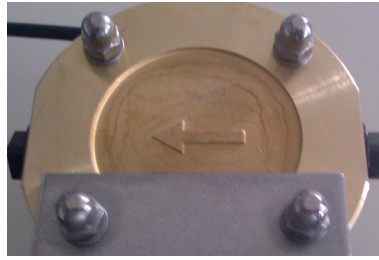
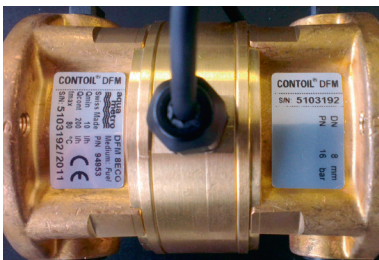
Function description

- The supply line starts from the tank, goes to the pre-filter, to the fuel pump, to the supply line flow-meter, to the fine filter and then to the injection pump.
- The injection pump injects the amount of fuel required and returns the rest via a return line, through the return line flow-meter to the tank (see Schematic of a configuration). There is also what is known as “leak-line” from each injection valve which is connected to one line via a T-piece to the return line before the return line flow-meter.
- The return line flows into the tank.



This is a general description. The actual situation can be different.

Installation description



The CONTOIL® 12ECO has 2 flow chambers: supply line chamber and return line chamber. Those chambers are marked with an “S” for supply and an “R” for return. The chamber fuel entry is marked by an arrow (see pictures).

Mount the CONTOIL® DFM 12ECO to a vibration-free site on the vehicle (NOT on the engine!). Connect the supply line chamber in-between the fuel supply line. Connect the return line chamber in-between the fuel return line. Tighten all the connections.

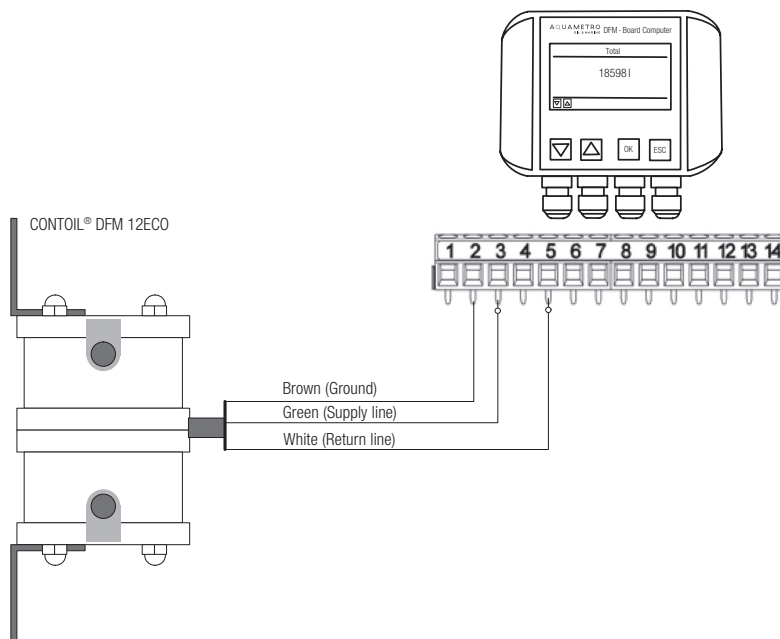
Electrical connection

The CONTOIL® DFM 12ECO has 3 wires:

Wires color	Function	Remark	Functions scheme
Green	Signal 1 (SL)	Signal is given when the contact closes. The external device must bring the voltage, which will be redirected over the “cable minus” to the external device.	
Brown	Minus	Ground	
White	Signal 2 (RL)	Signal is given when the contact closes. The external device must bring the voltage, which will be redirected over the “cable minus” to the external device.	

Connect the wires as described above according to the instructions in the installation manual for the fleet manager, GPS system or CONTOIL® DFM-BC.

Connecting the CONTOIL® DFM 12ECO to the CONTOIL® DFM-BC



Startup (commissioning)



In this section we assume that all instruments required have been installed in a correct and professional way, which means

The fuel system is purged according the engine manufacturer's advices, and is free of leaks or air bubbles

If this is not the case, please make sure the system is properly ready.

1. Start the engine and let it run at min. load until it has reached its operating conditions (heat exchange water between 70 °C and 90 °C).
2. Check all connections are free of leaks.

What is to do if it is not functioning?

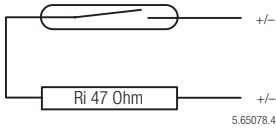
No signal or incorrect values on the fleet manager or GPS system

Check the following:

- a. Do you have minimum 12 VDC on the CONTOIL® DFM 12ECO? (see Electrical connections and specifications)
- b. Did you choose the right wire/output signal? (see Electrical connection)
- c. Check the wires for proper connection to the connectors
- d. Are all settings on the Fleet Manager or GPS system correct?
- e. It still does not work?
Contact your local dealer for more information.

Electrical connections and specifications

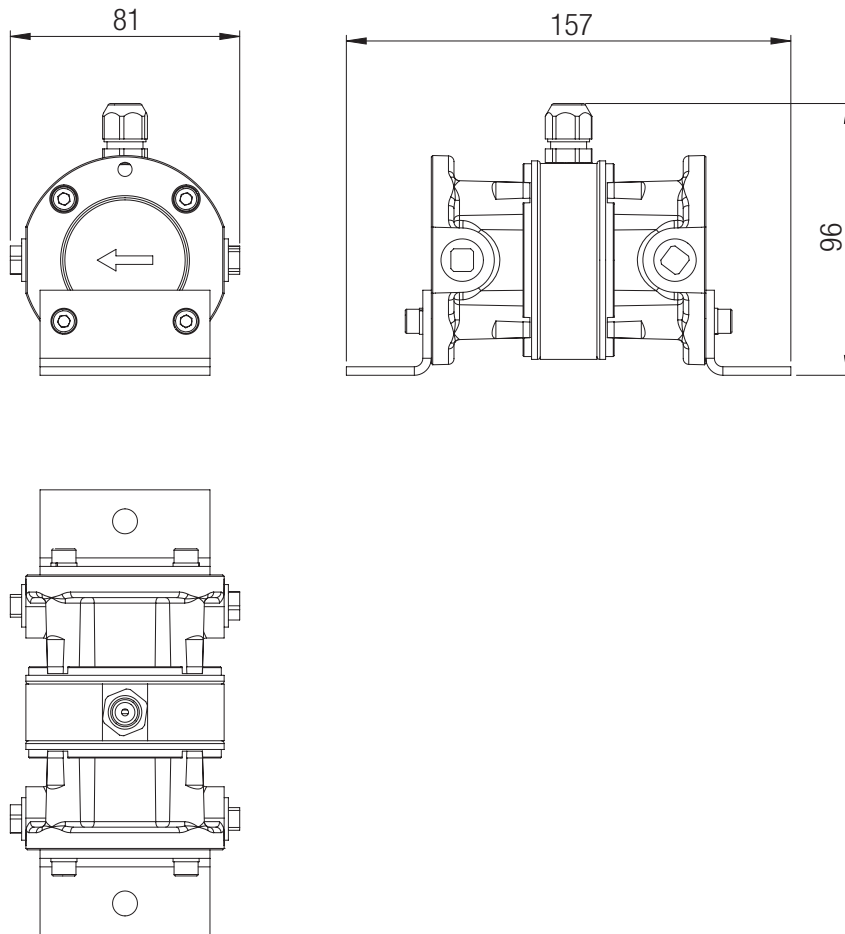
Explanation of the wires

Wire colours	Function	Remark	Functions scheme
Green	Signal 1 (SL)	Signal is given when the contact closes. The external device must bring the voltage, which will be redirected over the "cable minus" to the external device.	Supply/Return Line  5.65078.4
Brown	Minus	Ground	
White	Signal 2 (RL)	Signal is given when the contact closes. The external device must bring the voltage, which will be redirected over the "cable minus" to the external device.	

Specification and Technical Data

Switching element	Reed switch with dry contact (inert gas)
Switching voltage	Max. 48 VAC / VDC, Protection class III (SELV)
Switching current	Max. 50 mA ($R_i=47\Omega$ / 0.5 W)
Standby current	Not available (galvanic isolated)
Switching power	Max. 2 W
Open-time	50 % \pm 10 %
Operating temperature	-20 °C to +80 °C
Protection class	IP 66
Consumption type	Differential consumption measurement
Fluids	Diesel fuel
Qmin / Qmax	10 l/h / 600 l/h
Accuracy	Better than 1 %
Allowed pressure	16 bar (operation pressure is viscosity depending)
Protection class	IP 66
Signal output	80 pulse/liters
Filter (mesh size)	The same mesh size as the vehicle needs, at least 0.100 mm
Temperature	Operating temp. -20 °C up to +80 °C Storage temp. -40 °C up to +125 °C
Dimensions (l x h x w)	157 x 96 x 81 mm
Weight	1.6 kg

Dimensions



Ordering Information

Description	Part. no.
CONTOIL® DFM 12ECO	95286
Threaded connections (PS-Satz DFM and VZD/VZP)	80447
Note: this item is needed 4 times to fit all connections	

Warranty Information

All Aquametro Oil & Marine products are produced under high quality levels and ISO 9001 standards. Every single flow sensor is submitted to an accuracy test that is documented in a test protocol. The test benches used for this process are under constant monitoring by the Swiss and the German authorities (METAS and PTB). The electronic products must pass an individual quality test. Therefore Aquametro Oil & Marine guarantees the Product Quality (perfect material, machining and functionality) of every product it supplies. Further details are set out in our terms of business.

As Aquametro Oil & Marine does not have a direct influence on installation and application quality we cannot accept any liability for these areas.

Consignes de sécurité

Utilisation conforme

Cet appareil est conçu pour l'acquisition, le calcul, l'affichage et l'envoi de données. En cas d'utilisation incorrecte ou non conforme, la sûreté opérationnelle de l'appareil n'est plus garantie. Le fabricant décline toute responsabilité pour les dommages découlant d'une telle utilisation.

Installation, mise en service et utilisation

L'installation, le branchement électrique, la mise en service et la maintenance de l'appareil doivent être assurés par des techniciens spécialisés formés, qualifiés et autorisés à effectuer ces travaux. Les techniciens doivent avoir lu et compris le présent manuel d'utilisation et le respecter. L'installateur doit s'assurer que le système de mesure est branché correctement, conformément aux schémas de câblage. Avant de procéder à l'installation électrique, coupez l'alimentation électrique et assurez-vous que personne ne peut la rétablir sans votre permission.

Faites attention aux points suivants:

- Tension, données opérationnelles
- Longueur de transmission maximale
- Section des câbles, longueur
- Température ambiante et position de montage

Sécurité opérationnelle

Le fabricant se réserve le droit de modifier les caractéristiques techniques sans préavis. Votre distributeur local vous fournira les informations actuelles et les mises à jour du présent manuel d'utilisation.

Retour des instruments

Avant de retourner un appareil à Aquametro, Oil & Marine par exemple pour réparation ou étalonnage, toujours appliquer les procédures suivantes:

- Joignez toujours à l'appareil un «formulaire de réparation» complet. Ceci est indispensable pour qu'Aquametro Oil & Marine puisse transporter, examiner et réparer l'appareil retourné.

Remarque sur les dispositions et symboles de sécurité

Les appareils sont conçus pour répondre aux toutes dernières exigences de sécurité. Ils ont été testés et ont quitté l'usine dans un état permettant une utilisation sûre. Cependant, ils peuvent s'avérer dangereux s'ils sont utilisés de façon incorrecte ou non conforme. Par conséquent, faites tout particulièrement attention aux consignes de sécurité du présent manuel signalées par les symboles suivants:



res

Danger!

«Danger» indique une action ou une procédure qui, si elle n'est pas effectuée correctement, peut causer des blessures ou remettre en cause la sécurité. Respectez les instructions à la lettre et soyez prudent.



fonc-

Prudence!

«Prudence» indique une action ou une procédure qui, si elle n'est pas effectuée correctement, peut causer un dysfonctionnement ou une panne de l'appareil. Respectez les instructions à la lettre.

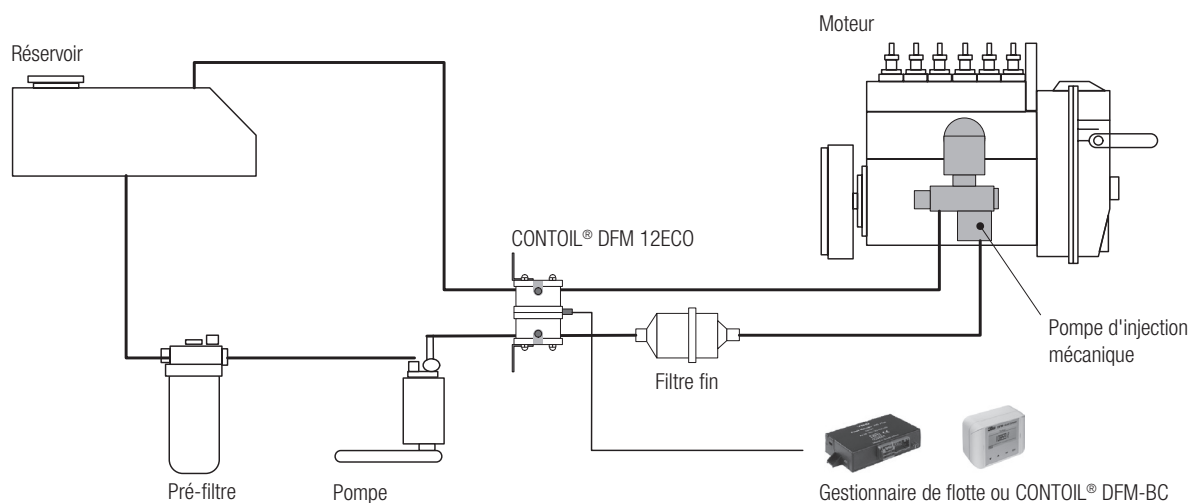


Attention!

«Attention» indique une action ou une procédure qui, si elle n'est pas effectuée correctement, peut avoir un effet indirect sur le fonctionnement ou déclencher une réaction inattendue de la part de l'appareil.

Aperçu de la configuration

Schéma de configuration



Conseils d'installation

- Les capteurs doivent toujours être protégés par un filtre à carburant. La largeur de maille maximale dépend de la taille du capteur. Le filtre d'origine du camion est idéal pour toutes les tailles de capteur.
- N'oubliez pas que tout le carburant qui traverse le capteur de la conduite d'alimentation ET qui n'est pas consommé par le moteur DOIT repartir vers le réservoir via le capteur de la conduite de retour.
- Une conduite de fuite de l'injecteur DOIT revenir sur la conduite de retour, en amont du débitmètre de retour.
- Si les capteurs portent les marques S et R, posez le capteur S sur la CONDUITE D'ALIMENTATION et le capteur R sur la CONDUITE DE RETOUR.
- Les flèches des capteurs doivent pointer dans le sens de circulation.
- Les capteurs doivent être totalement exempts de gaz.
- Éviter les coups de bélier de la pompe d'injection sur les capteurs de débit (par exemple à l'aide d'un tuyau spiral minimum entre le capteur de débit de la conduite d'alimentation et la pompe d'injection).
- Installez le DFM-BC au sol ou au plafond de la cabine ou sur le tableau de bord, mais toujours dans une position facilement lisible et accessible.
- Pour une installation correcte et professionnelle de l'ordinateur de bord (DFM-BC), nous recommandons le kit support de montage (réf. 80485).

Pour votre sécurité...



- NE PAS régler ni modifier les paramètres pendant la conduite. Ce serait dangereux pour vous et pour les autres usagers de la route.
- Pendant l'installation électrique, débranchez la batterie du véhicule.
- Faites attention en déconnectant les conduites (du carburant peut fuir).
- Après l'installation, vérifiez l'absence de fuite sur toutes les conduites.

Raccordement d'un DFM 12ECO à un gestionnaire de flotte ou à un GPS



Avant de commencer le raccordement électrique du système, vous devez avoir installé correctement les composants fournis. L'installation doit être effectuée par une personne autorisée et agréée. Ne perdez pas de vue qu'une installation incorrecte peut détruire le système DFM et endommager votre véhicule. Dans ce cas, Aquametro Oil & Marine décline toute responsabilité.

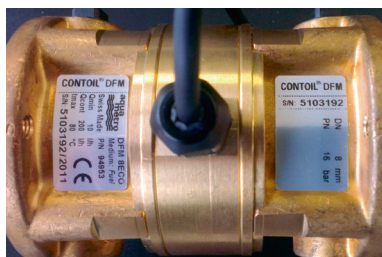
Description du fonctionnement

- La conduite d'alimentation part du réservoir, traverse le préfiltre, la pompe à carburant, le débitmètre de la conduite d'alimentation, le filtre fin et enfin la pompe d'injection.
- La pompe d'injection injecte la quantité de carburant nécessaire et renvoie le reste vers le réservoir via la conduite de retour et le débitmètre de retour (voir Schéma de configuration). De plus, les «conduites de fuite» de chaque soupape d'injection sont réunies en une seule conduite raccordée à la conduite de retour par un raccord en T en amont du débitmètre de retour.
- La conduite de retour termine dans le réservoir.



Cette description est donnée à titre indicatif. Dans la réalité, des différences peuvent survenir.

Description de l'installation



Le CONTOIL® DFM 12ECO est doté de 2 chambres: la chambre de la conduite d'alimentation et la chambre de la conduite de retour. Ces chambres sont marquées d'un S pour l'alimentation et d'un R pour le retour. L'entrée de carburant de la chambre est indiquée par une flèche (voir les illustrations).

Montez le CONTOIL® DFM 12ECO à un endroit exempt de vibrations dans le véhicule (PAS sur le moteur!). Raccordez la chambre de la conduite d'alimentation des deux côtés à la conduite d'alimentation. Raccordez la chambre de la conduite de retour des deux côtés à la conduite de retour. Serrez tous les raccords.

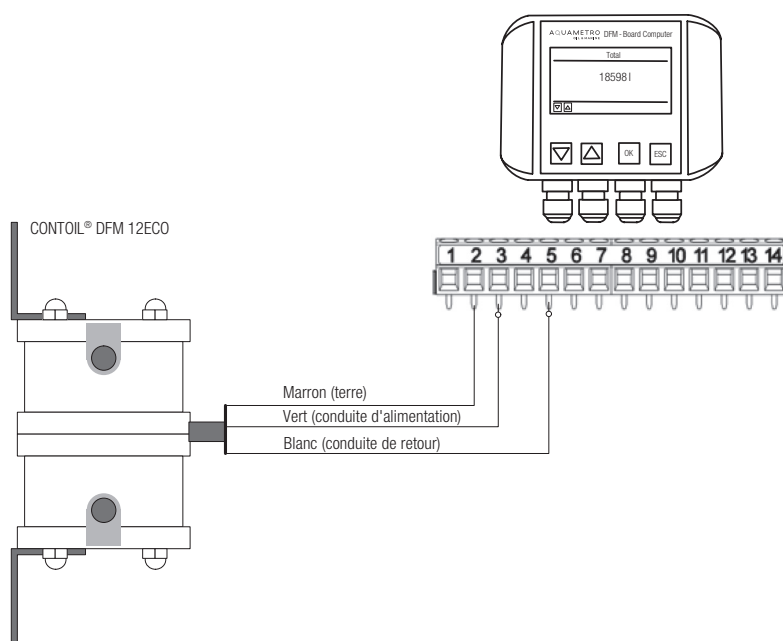
Branchements électriques

Le CONTOIL® DFM 12ECO est doté de 3 câbles:

Couleur des câbles	Fonction	Remarque Schéma fonctionnel	
Vert	Signal 1 (SL)	Pour le signal 1 et le signal 2 	
Marron	Moins		Terre
White	Signal 2 (RL)		Le signal est donné quand le contact se ferme. L'appareil externe doit apporter la tension, qui sera redirigée via la borne moins du câble vers l'appareil externe.

Connectez les câbles décrits ci-dessus conformément aux instructions du manuel d'installation du gestionnaire de flotte, du GPS ou du CONTOIL® DFM-BC.

Raccordement du CONTOIL® DFM 12ECO au CONTOIL® DFM-BC



Mise en service



Dans cette section, nous présumons que tous les instruments nécessaires ont été installés correctement et professionnellement, c'est-à-dire que

le circuit de carburant a été vidangé conformément aux consignes du fabricant du moteur et ne présente ni fuite ni bulle.

Si ce n'est pas le cas, veuillez mettre le système en bon état.

1. Démarrez le moteur et laissez-le tourner à la charge minimale jusqu'à ce qu'il atteigne ses conditions de fonctionnement (eau de refroidissement entre 70 °C et 90 °C).
2. Vérifiez l'absence de fuite sur tous les raccords.

Que faire si l'appareil ne fonctionne pas?

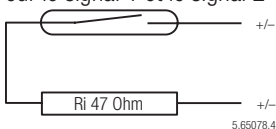
Pas de signal ou valeurs incorrectes sur le gestionnaire de flotte ou GPS

Vérifiez les points suivants:

- a. Avez-vous au moins 12 VCC sur le CONTOIL® DFM 12ECO? (voir Branchements et spécifications électriques)
- b. Avez-vous choisi le bon câble/la bonne sortie de signal? (voir Branchements électriques)
- c. Vérifiez que les câbles sont correctement branchés aux connecteurs.
- d. Tous les réglages ont-ils été effectués sur le gestionnaire de flotte ou le GPS?
- e. Cela ne fonctionne toujours pas?
Contactez votre distributeur local pour plus d'informations.

Branchements et spécifications électriques

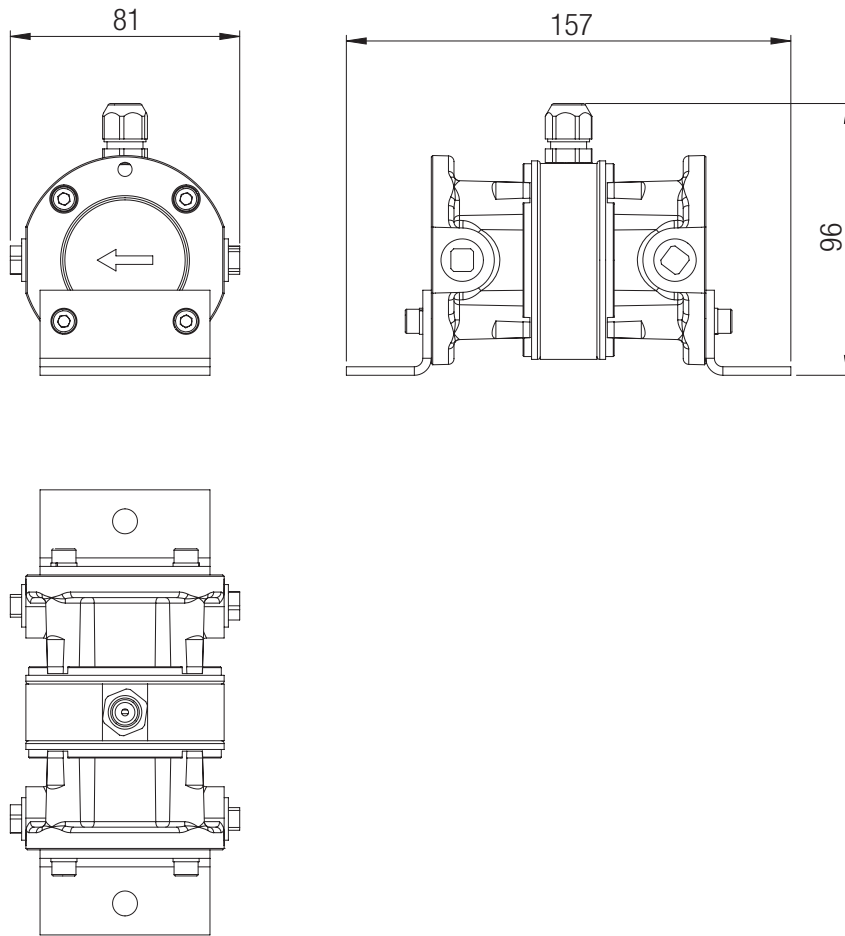
Explication des câbles

Couleur des câbles	Signal	Fonction	Remarque Schéma fonctionnel
Vert	Signal 1 (SL)	Le signal est donné quand le contact se ferme. L'appareil externe doit apporter la tension, qui sera re-dirigée via la borne moins du câble vers l'appareil externe.	Pour le signal 1 et le signal 2  5.65078.4
Marron	Moins	Terre	
White	Signal 2 (RL)	Le signal est donné quand le contact se ferme. L'appareil externe doit apporter la tension, qui sera re-dirigée via la borne moins du câble vers l'appareil externe.	

Spécifications et caractéristiques techniques

Élément commutateur	Interrupteur à lames avec contact sec (gaz inerte)	
Tension de commutation	Max. 48 VCA/VCC, classe de protection III (TBTS)	
Courant de commutation	Max. 50 mA ($R_i=47\Omega/0,5\text{ W}$)	
Courant d'attente	Non disponible (isolation galvanique)	
Puissance de commutation	Max. 2 W	
Rapport cyclique	50 % ± 10 %	
Température de service	De -20 °C à +80 °C	
Classe de protection	IP 66	
Type de consommation	Mesure différentielle de la consommation	
Liquides	Gazole	
Qmin / Qmax	10 l/h / 600 l/h	
Précision	Meilleure que 1 %	
Pression autorisée	16 bar (pression de service selon la viscosité)	
Classe de protection	IP 66	
Sortie signal	80 impulsions/litre	
Filtre (largeur de maille)	Largeur de maille requise par le véhicule, au moins 0,100 mm	
Température	Température de service	De -20 °C à +80 °C
	Température de stockage	De -40 °C à +125 °C
Dimensions (l x h x w)	157 x 96 x 81 mm	
Poids	1,6 kg	

Dimensions



Informations pour la commande

Description	Réf.
CONTOIL® DFM 12ECO	95286
Raccords filetés (kit PS DFM et VZD/VZP)	80447

Remarque: cet article est nécessaire en 4 exemplaires pour tous les raccords

Informations sur la garantie

Tous les produits Aquametro Oil & Marine sont fabriqués conformément aux plus hautes exigences de qualité et aux normes ISO 9001. Chaque capteur de débit est soumis à un test de précision documenté dans un procès-verbal de test. Le matériel de test utilisé est sous surveillance permanente des autorités suisses et allemandes (METAS et PTB). Les produits électroniques doivent passer un test de qualité individuel. C'est pourquoi Aquametro Oil & Marine garantit la qualité de chaque produit fourni (matériel, finition et fonctionnement parfaits). Pour plus de détails, voir nos conditions générales.

Aquametro Oil & Marine décline toute responsabilité pour les dommages découlant d'une installation ou d'une utilisation non conformes.

SWITZERLAND:	Aquametro Oil & Marine AG, CH-4106 Therwil	info@aquametro-oil-marine.com	www.aquametro-oil-marine.com
CHINA:	Aquametro Oil & Marine (CHINA) PTE. LTD., Singapore	info@aquametro-oil-marine.cn	www.aquametro-oil-marine.cn
GERMANY:	Aquametro Oil & Marine GmbH, D-18119 Rostock	info@aquametro-oil-marine.de	www.aquametro-oil-marine.de
INDIA:	Aquametro Oil & Marine Rep. Office, Mumbai 400053	info@aquametro-oil-marine.in	www.aquametro-oil-marine.in
JAPAN:	Aquametro Oil & Marine Rep. Office, Tokyo 152-0031	info@aquametro-oil-marine.jp	www.aquametro-oil-marine.jp
KOREA:	Aquametro Oil & Marine Korea LTD., Busan	info@aquametro-oil-marine.kr	www.aquametro-oil-marine.kr
SINGAPORE:	Aquametro Oil & Marine (S.E.A.) PTE. LTD., Singapore	info@aquametro-oil-marine.sg	www.aquametro-oil-marine.sg
UAE:	Aquametro ME JLT, Dubai / UAE	info@aquametro-oil-marine.ae	www.aquametro-oil-marine.ae