

# Kabelmontage IN Montage du câble IN Cable mounting IN

**Achtung: wichtige Montageteile!**  
**Attention: pieces de montage imprtantes!**  
**Caution: important mounting parts!**

## DEUTSCH

Kabel min. 2 x 0,2 ... 0,5 mm<sup>2</sup> und 5,5...13mm Aussendurchmesser verwenden.

Zur Montage des Kabels verwenden Sie die 2 beigelegten Stecker Stifte und das Zwischenstück. Bei Montage Polarität + und - beachten.

### Kabelverschraubung nicht bei eingesetztem Impulsgeber festziehen!

1. Kabelverschraubung demontieren und über Kabelende ziehen (B, C, D).
2. Kabelmantel auf ca. 17 mm entfernen und Kabelende 4 mm abisolieren (A).

## ENGLISH

Use cable with min. 2 x 0,2 ... 5,5 mm<sup>2</sup> and 5,5 ... 13mm external diameter.

Use the enclosed two plug pins and the intermediate part for mounting the cable.

Respect the polarity + and - while mounting.

### Don't tighten the cable coupling when the pulser is inserted!

1. Dismantle the coupling and pass it over the end of the cable (B, C, D).
2. Remove the cable sheath on ca. 17 mm and strip the insulation on ca. 4 mm (A).

## FRANÇAIS

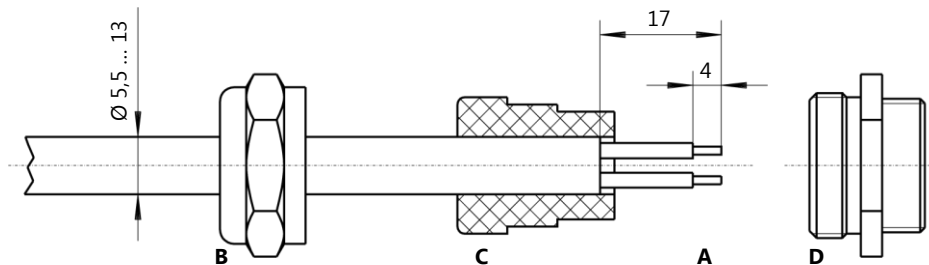
Utilisez câble 2 x 0,2 ... 0,5 mm<sup>2</sup> min. et diamètre extérieur de 5,5 à 13mm.

Veillez utiliser les deux fiches de contact et la pièce intermédiaire pour le montage du câble.

Respecter la polarité + et - lors du montage.

### Ne pas serrer le passe-câble à visser lorsque l'émetteur est inséré !

1. Démontez le passe-câble à visser et le passer par-dessus le bout du câble (B, C, D).
2. Ôter la gaine du câble sur env. 17 mm et dénuder les fils sur env. 4 mm (A).



3. Stecker Stifte auf Kabelende aufsetzen und festklemmen (E).

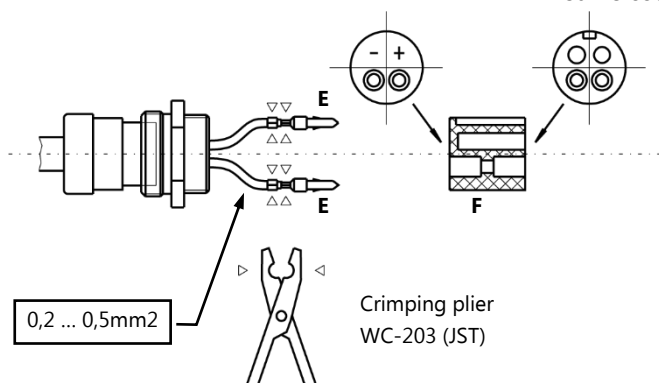
4. Stecker Stifte von der mit der Polarität bezeichneten Stelle in das Zwischenstück (F) einschieben bis die Stifte auf der Gegenseite bündig sind.

3. Put the plug pins on the end of the cable and tighten them (E).

4. Pass the plug pins through the side of the intermediate part indicating the polarity (F) until they are at the same level on the opposite side.

3. Glisser et fixer les fiches de contact sur les fils dénudés (E).

4. Passer les fiches de contact par le bout de la pièce intermédiaire indiquant la polarité (F) jusqu'à ce qu'ils se retrouvent au même niveau sur le côté opposé.



# Kabelmontage IN Montage du câble IN Cable mounting IN

5. Zwischenstück (F) in Impulsgeberfassung (G) einsetzen.

5. Insert the intermediate part (F) into the socket of the pulser (G).

5. Introduire la pièce intermédiaire (F) dans la douille de l'émetteur d'impulsions (G).

6. Kabelverschraubung Teil D in Impulsgeberfassung (G) montieren und festziehen.

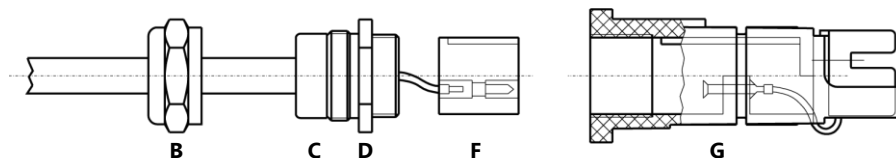
6. Insert and tighten part D of the cable coupling into the socket of the pulser (G).

6. Monter et serrer la pièce D du passe câble à visser dans la douille de l'émetteur d'impulsions (G).

7. Kabelverschraubung Teil C und B montieren und festziehen. Dazu darf die Impulsgeberfassung nicht am Zähler montiert sein!

7. Assemble and tighten part C and D of the cable coupling. The socket of the pulser may not be inserted in the meter!

7. Assembler et serrer les pièces C et B. A ce moment-là, l'émetteur d'impulsions ne doit pas être monté sur le compteur!



8. Blindstopfen (H) am Zähler entfernen.

8. Remove the covering plug (H) on the meter.

8. Ôter la cache (H) sur le compteur.

9. Impulsgeber einsetzen und mit Feststellschraube leicht (J) arretieren.

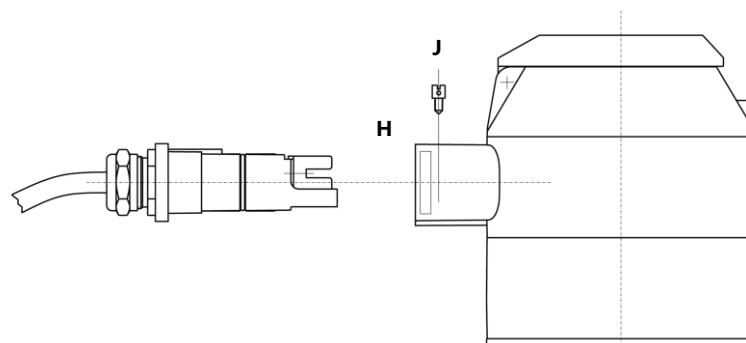
9. Insert the pulser and tighten slightly the locking screw (J).

9. Insérer l'émetteur d'impulsions et le maintenir en place à l'aide de la vis de fixation (J) serrée légèrement.

10. Kabel auf der Gegenseite polaritätsrichtig anschliessen.

10. Connect the cable on the opposite side by respecting the polarity.

10. Raccorder le côté opposé du câble en respectant la polarité.



## Artikel-Nummern:

Steckerbüchse IN: 13243  
Stecker Stifte (E): 5560  
Stecker kpl IN M20: 13240  
Stecker kpl IN M20 Eex ia: 19959

## Part numbers:

Plug Socket IN: 13243  
Contact pins (E): 5560  
Plud in detector IN M20: 13240  
Plud in detector IN M20 Eex ia: 19959

## Numéros d'article:

Fiche intermédiaire IN (F): 13243  
Broche/contact (E): 5560  
Sonde de détection IN M20: 13240  
Sonde de détection IN M20 Eex: ia 19959

